

Beta 



Rev
3

MANUALE DI ISTRUZIONI
OWNER'S MANUAL

REV-3

Grazie per la fiducia accordata e buon divertimento. Con questo libretto abbiamo voluto darLe le informazioni necessarie per un corretto uso e una buona manutenzione della Sua moto.

I dati e le caratteristiche indicate sul presente manuale non impegnano la BETAMOTOR S.p.A che si riserva il diritto di apportare modifiche ai propri modelli in qualsiasi momento.

AVVERTENZA

Si raccomanda, dopo la prima ora di allenamento, di controllare tutti i serraggi, con particolare attenzione a:

- Supporti pedane
- Dischi freno anteriore e posteriore
- Raggi ruote
- Bullone ammortizzatore
- Bulloneria motore
- Corona

CAP1: CONOSCENZA DEL VEICOLO	
Elementi principali	6
Dati identificazione veicolo	6
Cruscotto e comandi	6
Dati tecnici	7
Schema elettrico	8
 CAP2: FUNZIONAMENTO E UTILIZZO	
Controlli e manutenzione prima e dopo l'utilizzo in fuoristrada	10
Rifornimento carburante	10
Lubrificanti e liquidi consigliati	11
Rodaggio	11
Avviamento	12
 CAP3: MANUTENZIONE E CONTROLLI	
Olio cambio	14
Olio pompa freni	15
Olio pompa frizione	17
Olio forcelle	18
Filtro aria	20
Candela	21
Freno anteriore	22
Freno posteriore	23
Liquido di raffreddamento	24
Silenziatore marmitta	24
Carburatore	25
Lamelle	25
Controlli dopo la pulizia	26
Manutenzione programmata	26
 CAP4: REGOLAZIONI	
Regolazione freni	28
Regolazione frizione	28
Regolazione minimo	29
Regolazione gioco gas	29
Controllo e regolazione gioco sterzo	29
Tensionamento catena	30
Regolazione sospensione anteriore	31
Posizionamento manubrio	31
Regolazione ammortizzatore posteriore	32
 CAP5: COSA FARE IN CASO DI EMERGENZA	
Ricerca del guasto	34
 INDICE ALFABETICO	
Indice	35

INDICE ARGOMENTI

Elementi principali

Dati identificazione veicolo

Cruscotto e comandi

Dati tecnici

Schema elettrico

CAPITOLLO

1



ELEMENTI PRINCIPALI

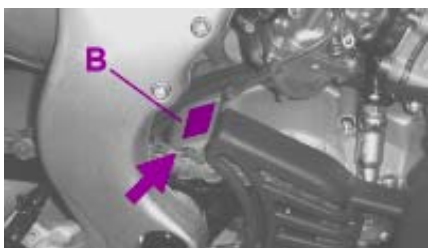
- 1-Scatola filtro 2-Serbatoio carburante 3-Tappo carburante
4-Silenziatore 5-Leva messa in moto 6 - Coperchio filtro



DATI IDENTIFICAZIONE VEICOLO

Identificazione telaio

I dati di identificazione **A** sono impressi sul canotto di sterzo nel lato destro.



Identificazione motore

I dati di identificazione **B** del motore sono impressi nella zona indicata in figura.



CRUSCOTTO E COMANDI

- 1 Leva comando frizione
2 Leva freno anteriore
3 Comando gas

DATI TECNICI**Peso veicolo**

-in ordine di marcia (a secco) 72 (kg)

Dimensioni

-lunghezza totale 1.985 mm
 -larghezza totale 830 mm
 -altezza totale 1.120 mm
 -interasse 1.315 mm
 -altezza sella 640 mm
 -luce a terra 300 mm

Pneumatici

-pressione kg/cm² ant. 0,5 / post. 0,3
 -dimensioni ant. 2,75- 21" (Tube Type)
 post. 4,00 - 18" (X11 Tubeless)

Capacità di riempimento

-serbatoio carburante 3,2 (lt)
 di cui lt di riserva 1 (lt)
 -liquido circuito di raffreddamento 600 (cc)
 -olio motore 550 (cc)

Sospensione anteriore

-forcella idraulica con steli di ϕ 38 mm, regolazione estensione e precarico molla
 Contenuto olio nei gambi:
 -destro 370cc
 -sinistro 350cc

Sospensione posteriore

-monoammortizzatore idraulico progressivo e regolazione in estensione e precarico molla

Freno anteriore e posteriore

-a disco con comando idraulico

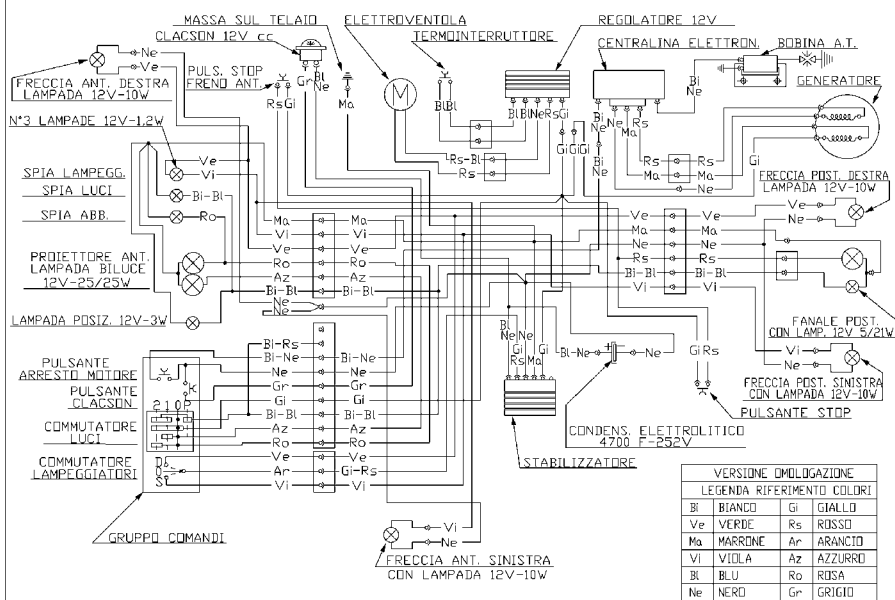
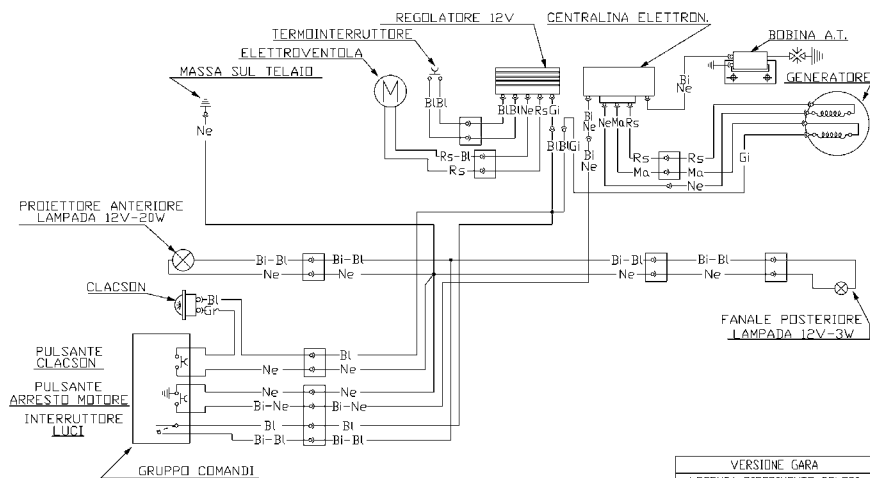
Motore

-tipo BETA6605 ZD3B9T
 -n° cilindri 1
 -alesaggio x corsa 72,5x60,5 mm
 -cilindrata (cm³) 249,7
 -rapporto di compressione 11,4:1
 -raffreddamento a liquido
 -accensione elettronica digitale a volano magnete alternatore con anticipo variabile
 -avviamento kick-starter
 -candela CHAMPION N7YCC

Alimentazione

-carburatore MIKUNI VM 26-208
 -getto 150-30 max-min
 -funzionamento con carburante a miscela di benzina senza piombo e olio:
 -olio sintetico 1,5%
 (-olio minerale 4%)

SCHEMA ELETTRICO



INDICE ARGOMENTI

Controlli e manutenzione prima e dopo
l'utilizzo in fuoristrada

Rifornimento carburante

Lubrificanti e liquidi consigliati

Rodaggio

Avviamento

CAPITULO 2

CONTROLLI E MANUTENZIONE PRIMA E DOPO L'UTILIZZO IN FUORISTRADA

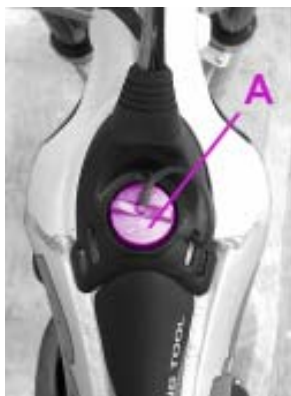
Onde evitare spiacevoli inconvenienti durante il funzionamento del veicolo è consigliabile effettuare, sia prima che dopo l'utilizzo, alcune operazioni di controllo e manutenzione. Infatti pochi minuti dedicati a queste operazioni, oltre a rendere la guida più sicura, possono farvi risparmiare tempo e denaro. Quindi procedere come segue:

PNEUMATICI	verificare la pressione, lo stato generale e lo spessore del battistrada
RAGGI	verificare la corretta tensione
BULLONERIA	risentire completamente tutta la bulloneria
CATENA	verificare la tensione (gioco 20mm) e se necessario ingrassare
FILTRO ARIA	pulire il filtro e bagnarlo con olio

Nota:

Controllare la presenza dei documenti di identificazione del veicolo.

Nei giorni freddi è consigliabile prima della partenza, fare scaldare il motore facendolo funzionare al minimo per alcuni istanti. Ogni volta che il veicolo viene utilizzato in fuoristrada occorre lavarlo accuratamente.



RIFORMIMENTO CARBURANTE

Rimuovere il tappo **A**.

La capacità del serbatoio è di circa 3,2 litri di cui 1 di riserva.

Introdurre esclusivamente una miscela di benzina super senza piombo (verde) olio (olio minerale 4% olio sintetico 1,5%).

LUBRIFICANTI E LIQUIDI CONSIGLIATI

Per un migliore funzionamento ed una più lunga durata del mezzo si raccomanda di utilizzare preferibilmente i prodotti elencati in tabella:

TIPO DI PRODOTTO	SPECIFICHE TECNICHE
OLIO TRASMISSIONE	BARDAHL GEARBOX 20W40
OLIO PER MISCELA	BARDAHL VBA
OLIO FRENI E FRIZIONE	BARDAHL BRAKE FLUID DOT 4
OLIO PER FORCELLE:	IDEMITSU OJ-RACING-01 in alternativa BEL RAY "MC 10 SAE 5"
GRASSO PER TIRANTERIE	BARDAHL OUTBOARD GREASE
LIQUIDO REFRIGERANTE	BARDAHL PERMANENT

NOTA:

Per gli interventi di sostituzione si raccomanda di attenersi scrupolosamente alla tabella indicata.

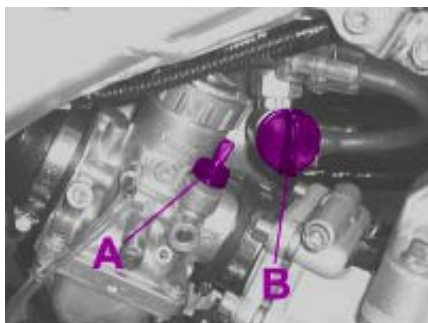
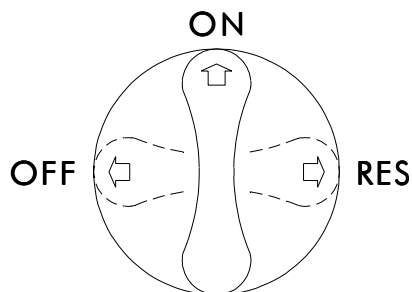
RODAGGIO

Il rodaggio ha una durata di circa 10 ore di attività, durante questo periodo si consiglia di:

- Utilizzare il veicolo dopo aver fatto scaldare bene il motore
- Evitare di viaggiare a velocità costante
- Variando la velocità i vari componenti si assesteranno uniformemente ed in minor tempo
- Evitare di ruotare la manopola del gas per più di 3/4

Attenzione:

- Dopo le prime 5 ore di percorrenza sostituire l'olio del cambio.
- Utilizzare sempre miscela di benzina super senza piombo e olio (olio minerale 4%, olio sintetico 1,5%).
- Dopo la prima uscita fuoristrada provvedere a controllare tutta la bulloneria.



AVVIAMENTO

- Aprire il rubinetto del serbatoio carburante **B**

OFF = chiuso

ON = aperto

RES = riserva

- Controllare che il cambio sia in folle
- Intervenire sulla leva della messa in moto affondando con il piede un colpo deciso e ruotando leggermente il comando gas
- A motore fermo chiudere sempre il rubinetto della benzina.

Nota:

A motore freddo inserire lo starter **A** tirando il pomello, attendere alcuni istanti quindi riportare la leva nella posizione iniziale.

INDICE ARGOMENTI

Olio cambio

Olio pompa freni

Olio pompa frizione

Olio forcelle

Filtro aria

Candela

Freno anteriore

Freno posteriore

Liquido di raffreddamento

Silenziatore marmitta

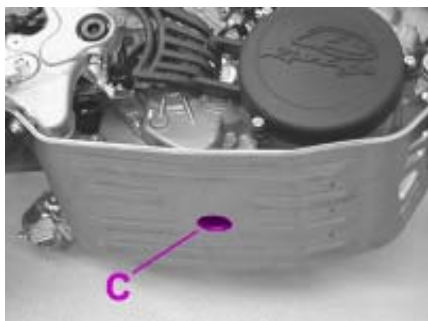
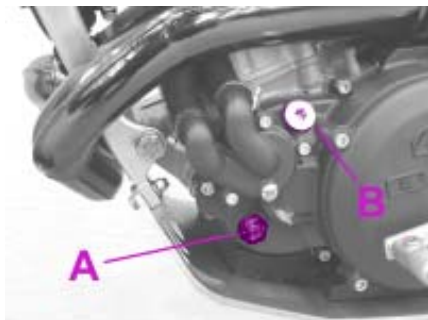
Carburatore

Lamelle

Controlli dopo la pulizia

Manutenzione programmata

CAPITOLLO 3



OLIO CAMBIO

Controllo

Tenere il veicolo in posizione verticale rispetto al terreno. Quando il motore è freddo controllare, attraverso l'oblò **A**, la presenza dell'olio. Il livello dell'olio deve essere sempre visibile dall'oblò, in caso contrario procedere al rabbocco attraverso il tappo di carico **B**.

Sostituzione

Eseguire sempre la sostituzione a motore caldo:

- Posizionare un contenitore sotto il motore
- Svitare il tappo di carico e quello di scarico **C**
- Vuotare completamente il carter
- Chiudere il tappo **C**
- Introdurre la giusta quantità di olio (tabella di pag.7)
- Richiudere il tappo di carico

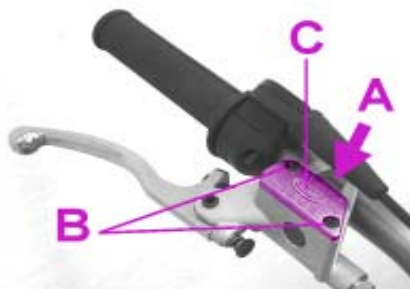
Nota:

Superate le prime 5 ore di percorrenza sostituire l'olio del cambio. Per le successive sostituzioni attenersi alla tabella a pag.26, utilizzando i lubrificanti consigliati a pag.11.

OLIO POMPA FRENI

Freno anteriore

Controllare, attraverso l'oblò di livello **A**, la presenza dell'olio. Il livello dell'olio deve essere sempre visibile dall'oblò. In caso contrario ripristinare il livello. Per ripristinare il livello procedere al rabbocco svitando le due viti **B**, sollevando il tappo **C** e inserendo l'olio.



Freno posteriore

Per poter procedere al controllo dell'olio bisogna smontare il parafrangente posteriore svitando le relative 5 viti di fissaggio, quindi controllare, attraverso il contenitore olio **E**, la presenza dell'olio.

Il livello dell'olio non deve mai essere inferiore alla tacca di livello minimo incisa sul contenitore **E**. Per ripristinare il livello procedere al rabbocco attraverso il tappo di carico **F**.

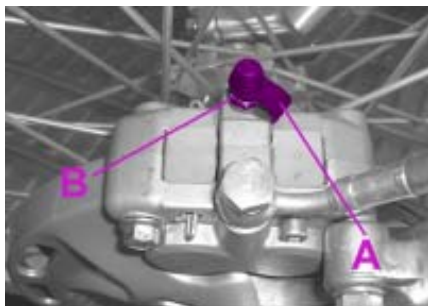


Attenzione:

Se si avverte morbidezza nella leva potrebbe esserci una bolla d'aria nel circuito, quindi rivolgersi subito al rivenditore.

Nota:

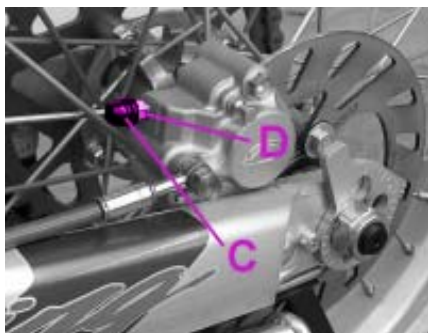
Per le sostituzioni attenersi alla tabella a pag.26, utilizzando i lubrificanti consigliati a pag.11.



Spurgo freno anteriore

Per lo spurgo aria dal circuito del freno anteriore procedere come segue:

- Togliere il cappuccio di gomma **A** dalla valvola **B**
- Aprire il tappo della vaschetta olio
- Inserire un'estremità di un tubicino nella valvola **B**, e l'altra all'interno di un contenitore
- Svitare la valvola e pompare con la leva del freno fino ad ottenere una fuoriuscita d'olio continua senza vuoti d'aria; durante questa operazione è importante rabboccare continuamente la vaschetta della pompa freno per compensare l'olio fuoriuscito
- Stringere la valvola e rimettere il cappuccio
- Estrarre il tubicino.



Spurgo freno posteriore

Per lo spurgo aria dal circuito del freno posteriore procedere come segue:

- Togliere il cappuccio di gomma **C**
- Aprire il tappo della vaschetta olio
- Inserire un'estremità di un tubicino nella valvola **D**, e l'altra all'interno di un contenitore
- Svitare la valvola e pompare con la leva del freno fino ad ottenere una fuoriuscita d'olio continua senza vuoti d'aria; durante questa operazione è importante rabboccare continuamente la vaschetta della pompa freno per compensare l'olio fuoriuscito
- Stringere la valvola e rimettere il cappuccio
- Estrarre il tubicino.

Nota:

Maneggiare con attenzione l'olio idraulico che essendo corrosivo danneggia irreparabilmente le parti verniciate o in plastica.

OLIO POMPA FRIZIONE

Controllare, la presenza dell'olio.
Il livello non deve mai essere al di sotto della metà della vaschetta. Per ripristinare il livello procedere al rabbocco svitando le due viti **A**, sollevando il tappo **B** e inserendo l'olio.



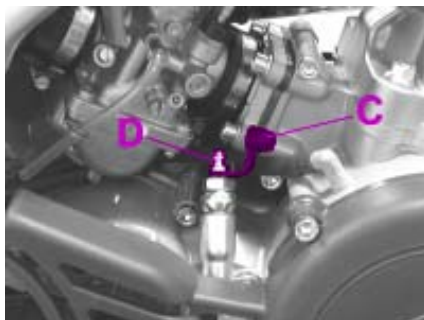
Nota:

Per le sostituzioni attenersi alla tabella a pag. 26, utilizzando i lubrificanti consigliati a pag. 11.

Spurgo frizione

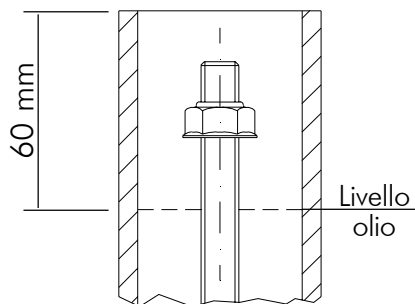
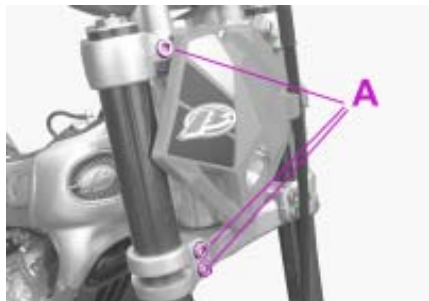
Per lo spurgo aria dal circuito della frizione procedere come segue:

- Togliere il cappuccio di gomma della valvola **C**
- Aprire il tappo della vaschetta olio
- Inserire un'estremità di un tubicino nella valvola **D**, e l'altra all'interno di un contenitore
- Svitare la valvola e pompare con la leva della frizione fino ad ottenere una fuoriuscita d'olio continua senza vuoti d'aria; durante questa operazione è importante rabboccare continuamente la vaschetta della pompa frizione per compensare l'olio fuoriuscito
- Stringere la valvola e rimettere il cappuccio
- Estrarre il tubicino.



Nota:

Maneggiare con attenzione l'olio idraulico che essendo corrosivo danneggia irreparabilmente le parti verniciate o in plastica.



OLIO FORCELLE

Stelo destro

Per la sostituzione procedere nel modo seguente:

- 1) Togliere la ruota anteriore
- 2) Togliere il manubrio (vd. pag.29)
- 3) Allentare le viti **A** di serraggio dello stelo e sfilare il gambale
- 4) Svitare il tappo superiore
- 5) Svitare il controdado di fissaggio del tappo e rimuoverlo
- 6) Svitare la vite di fissaggio cartuccia posizionata sotto il gambale ed estrarre la cartuccia
- 7) Svuotare quindi gamba e cartuccia facendo fuoriuscire l'olio
- 8) Rimontare la cartuccia sul gambale stringendo la vite di fissaggio, quindi rimettere l'olio (OJ01) caricando la cartuccia, fino a livello indicato in figura (con forcella tutta compressa)
- 9) Rimontare il tappo sull'asta, serrare il controdado e avvitare il tappo sullo stelo, con la gamba tutta estesa
- 10) Rimontare il tutto

Stelo sinistro

Per la sostituzione procedere nel modo seguente:

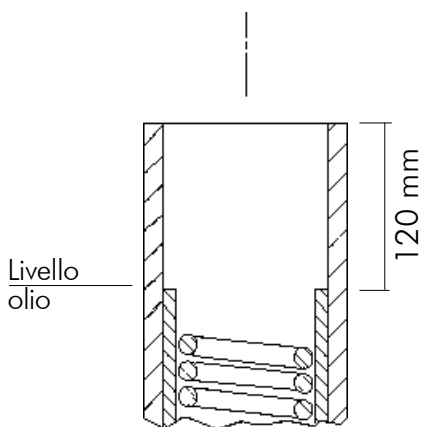
- 1) Togliere la ruota anteriore
- 2) Togliere il manubrio (vd. pag.29)
- 3) Allentare le viti **A** di serraggio stelo
- 4) Svitare il tappo gambale
- 5) Togliere la molla e svuotare bene tutto l'olio
- 6) Rimettere la molla ed immettere olio (OJ01), fino al livello indicato in figura



Nota:

Per le sostituzioni attenersi alla tabella a pag.26, utilizzando i lubrificanti consigliati a pag.11.

Verificare periodicamente ed eventualmente rimuovere i residui di sporco che possono rimanere tra paraolio e parapolvere rimuovendo il parapolvere stesso.





FILTRO ARIA

Per accedere al filtro è sufficiente svitare la vite posteriore di fissaggio del coperchio, quindi procedere nel modo seguente:

- Togliere la cornice filtro ed il filtro
- Lavarlo con acqua e sapone
- Asciugarlo
- Bagnarlo con olio per filtri, eliminandone poi l'eccedenza in modo che non goccioli
- Se necessario pulire anche l'interno della scatola filtro
- Procedere al rimontaggio. Sugeriamo di assemblare preventivamente la cornice sul filtro

Nota:

- Nel caso in cui il filtro fosse molto sporco lavarlo prima con benzina poi con acqua e shampoo.
- Nel caso che il filtro risulti danneggiato procedere immediatamente alla sua sostituzione.

Attenzione:

Dopo ogni intervento controllare che all'interno della scatola del filtro non ci sia rimasto nessun oggetto.

Eeguire la pulizia del filtro ogni volta che il mezzo viene utilizzato in fuoristrada.

CANDELA

Mantenere la candela in buono stato contribuisce alla diminuzione dei consumi e all'ottimale funzionamento del motore.

Per effettuare il controllo è sufficiente sfilare la pipetta della corrente e svitare la candela.

Esaminare con uno spessimetro la distanza fra gli elettrodi che dovrà essere di 0,5-0,6 mm, nel caso non corrisponda a questo valore è possibile correggerla piegando l'elettrodo di massa.

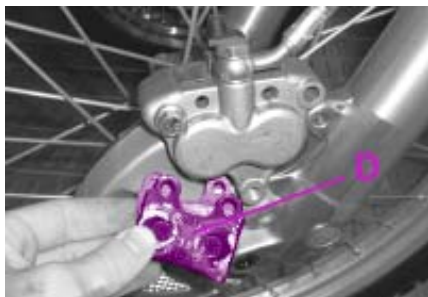
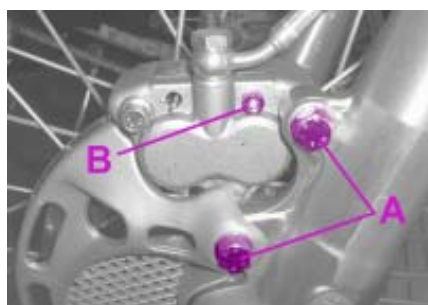
Verificare inoltre che non presenti screpolature sull'isolante o elettrodi corrosi, in questi casi procedere all'immediata sostituzione.

Effettuare il controllo attenendosi alla tabella a pag.26.

Per il montaggio della candela è consigliabile avvitare a mano fino a battuta, quindi bloccarla con la chiave.

Nota:

- L'utilizzo di oli di bassa qualità determina l'aumento dei depositi carboniosi, è quindi consigliabile utilizzare olio TAMOIL SINT FUTURE CHAMPION.
- Si raccomanda di utilizzare sempre candele CHAMPION N7YCC.



FRENO ANTERIORE

Controllo

Per verificare lo stato di usura del freno anteriore è sufficiente visionare la pinza dalla parte anteriore, dove è possibile intravedere le estremità delle due pastiglie che dovranno presentare almeno uno strato di 2 mm di ferodo. Nel caso lo strato fosse inferiore procedere immediatamente alla loro sostituzione.

Nota:

Effettuare il controllo attenendosi ai tempi indicati in tabella a pag. 26.

Sostituzione

Per la sostituzione procedere come segue:

- Smontare il copridisco e la pinza svitando le due viti **A** ed allentando la vite **B**
- Sfilare la coppia **C**
- Svitare la vite **B**
- Estrarre le pastiglie **D** e sostituirle
- Per il rimontaggio procedere in senso inverso.

Nota:

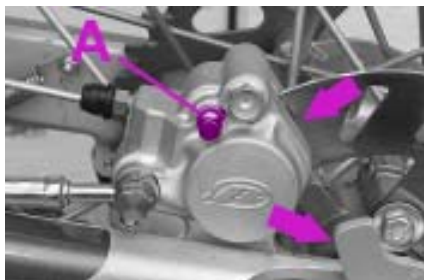
Porgere particolare attenzione al corretto rimontaggio della coppia onde evitare problemi di frenata.

Nel caso di rimozione del disco freno, nel rimontaggio applicare alle viti della Loctite.

FRENO POSTERIORE

Controllo

Per verificare lo stato di usura del freno posteriore è sufficiente visionare la pinza dalla parte posteriore, dove è possibile intravedere le estremità delle due pastiglie che dovranno presentare almeno uno strato di 2 mm di ferodo. Nel caso lo strato fosse inferiore procedere immediatamente alla loro sostituzione.



Nota:

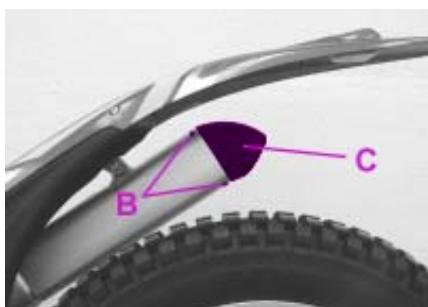
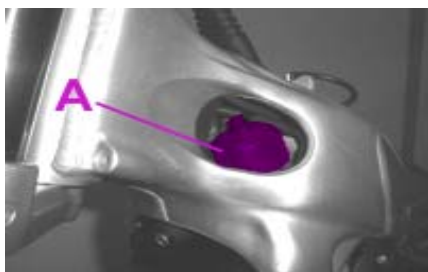
Effettuare il controllo attenendosi ai tempi indicati in tabella a pag. 26.

Sostituzione

Per la sostituzione procedere come segue:

- Svitare la vite **A**
- Far scivolare entrambe le pastiglie facendole ruotare verso il mozzo posteriore (direzione freccia) in maniera da favorire la fuoriuscita delle pastiglie dalla propria sede.
- Estrarre le pastiglie e sostituirle.
- Per il rimontaggio procedere in senso inverso. Sulla vite **A** si consiglia di utilizzare "frenafilletti medio".

Nel caso di rimozione del disco freno, nel rimontaggio applicare alle viti della Loctite.



LIQUIDO DI RAFFREDDAMENTO

Il controllo del livello deve essere effettuato a motore freddo nel modo seguente:

- Rimuovere la griglia D
- Svitare il tappo A e controllare visivamente il livello del liquido
- Nel caso in cui il livello sia in prossimità del fondo tubo si proceda ad aggiungere liquido.

La capacità del circuito è riportata nella tabella di pag. 7. Utilizzare i liquidi consigliati in tabella a pag. 11.

ATTENZIONE:

Mai svitare il tappo di carico del radiatore a motore caldo onde evitare scottature.

SILENZIATORE MARMITTA

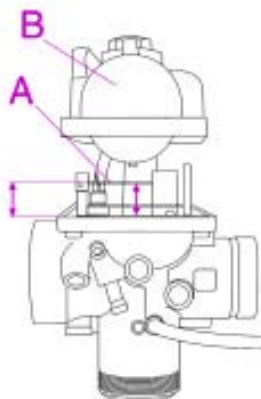
Se si nota un aumento della rumorosità di scarico è opportuno controllare il silenziatore della marmitta. Procedere come segue:

- Svitare le due viti B
- Togliere la parte terminale C
- Estrarre il preformato in lana di vetro e sostituirlo con uno nuovo (disponibile come ricambio)
- Per il rimontaggio procedere nel modo inverso.

CARBURATORE

Per un ottimale funzionamento del carburatore è importante effettuare una accurata pulizia dopo ogni uscita.

Dopo avere smontato la vaschetta **B**, verificare la corretta posizione del galleggiante accertandosi che la piastrina porta galleggiante **A** sia posizionata in modo parallelo al piano del corpo carburatore come mostra la figura. Verificare inoltre la pulizia dei getti.



LAMELLE

Ogni 40 ore di funzionamento è consigliabile smontare il pacco lamellare e controllare che:

- I petali **A** non presentino segni di rottura
- I petali **A** chiudano perfettamente sul corpo valvola **B**.



CONTROLLI DOPO LA PULIZIA

Dopo la pulizia del motociclo è buona norma:

- Pulire il filtro dell'aria (procedere come descritto a pag. 20)
- Smontare il coperchio volano per eliminare l'eventuale acqua entrata all'interno
- In caso di smontaggio e rimontaggio accensione, verificare la posizione dello statore contrassegnata da un indicatore sulla piastra e da uno corrispondente su una colonnetta di fissaggio del semicarter
- Smontare la vaschetta del carburatore (procedere come descritto a pag. 25) per controllare l'eventuale presenza di acqua
- Ingrassare la catena

MANUTENZIONE PROGRAMMATA

Trial Rev-3		fine rodaggio 5 ore	1° tagliando 40 ore o 1000 km (minimare dei due)	2° tagliando 80 ore o 2000 km (minimare dei due)	3° tagliando 120 ore o 3000 km (minimare dei due)	4° tagliando 160 ore o 4000 km (minimare dei due)	5° tagliando 200 ore o 5000 km (minimare dei due)	6° tagliando 240 ore o 6000 km (minimare dei due)	7° tagliando 280 ore o 7000 km (minimare dei due)	8° tagliando 320 ore o 8000 km (minimare dei due)	9° tagliando 360 ore o 9000 km (minimare dei due)
motore	candela	P	P	P	S	P	P	S	P	P	S
	frizione	C-R	C-R	C-R	C	C-R	C-R	C	C	C-R	C
	lamelle		C	C	C	C	C	C	C	C	C
	liquido refrigerante		C	C	C	C	C	C	C	C	C
	olio motore	S	S	C	S	S	S	S	S	C	S
	piastine		C	C	C	C	C	C	C	C	C
	verifica distanza elettrodi candela	C	C	C	C	C	C	C	C	C	C
ciclistica	ammortizzatore posteriore	C	C	C	C	C	C	C	C	C	C
	bulloneria *	T	T	T	T	T	T	T	T	T	T
	comando gas	C-R	C-R	C-R	C-R	C-R	C-R	C-R	C-R	C-R	C-R
	cuscinetti di sterzo e gioco sterzo	C	C	C	C	C	C	C	C	C	C
	fanalena	C	C	C	C	C	C	C	C	C	C
	filtro aria **	P	P	S	P	P	S	P	P	S	P
	impianto frenante	C	C	C	C	C	C	C	C	C	C
	ingrassaggio generale *	C	C	C	C	C	C	C	C	C	C
	livello liquido freni	C	C	C	C	C	C	C	C	C	C
	olio forcella		S							S	
	olio pompa freni e frizione		C	C	S	C	C	S	C	C	S
	stato e pressione pneumatici	C	C	C	C	C	C	C	C	C	C
	tensione e lubrificazione catena trasmissione *	C	C	C	C	C	C	C	C	C	C
	tarantamento raggi *	C	C	C	C	C	C	C	C	C	C
test del veicolo	C	C	C	C	C	C	C	C	C	C	

* controllare dopo ogni uscita

** pulire dopo ogni uscita

legenda:

C - controllo (pulizia, regolazione, lubrificazione, sostituzione se necessari)

S - sostituzione

R - regolazione

P - pulizia

T - serraggio

INDICE ARGOMENTI

Regolazione freni

Regolazione frizione

Regolazione minimo

Regolazione gioco gas

Controllo e regolazione gioco sterzo

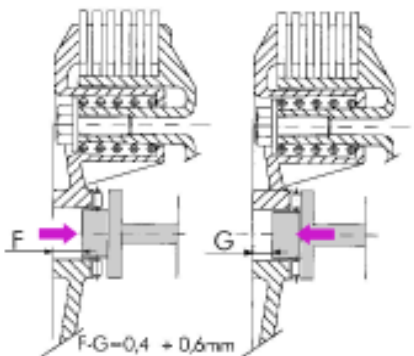
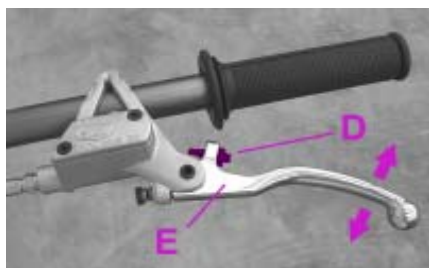
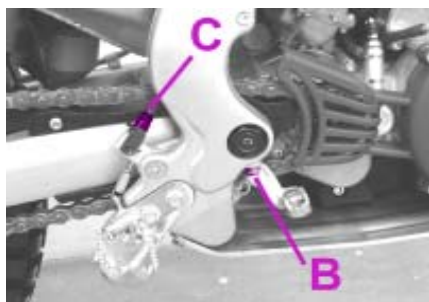
Tensionamento catena

Regolazione sospensione anteriore

Posizionamento manubrio

Regolazione ammortizzatore posteriore

CAPITOLLO
4



REGOLAZIONE FRENI

Freno anteriore

Il freno anteriore è del tipo a disco con comando idraulico per cui necessita solo di manutenzione ordinaria. Se si vuole regolare la posizione della leva agire sul registro **A**.

Freno posteriore

Il freno posteriore è del tipo a disco con comando idraulico. È possibile variare la posizione del pedale in altezza intervenendo sui registri **B** e **C**. Si consiglia di lasciare un minimo di gioco.

REGOLAZIONE FRIZIONE

L'unica operazione che viene effettuata sulla frizione è la regolazione della posizione della leva **E**. Per effettuare questa regolazione agire sul registro **D**.

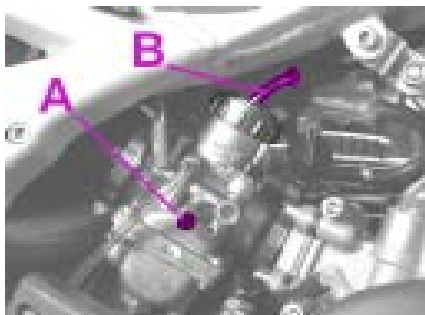
Nota:

Il funghetto spingidisco deve avere un gioco compreso tra i 0,4 mm e i 0,6 mm; quindi in caso di sostituzione dei dischi procedere come segue:

- Rimontare la frizione senza il coperchio esterno
- Mandare a battuta l'asta di comando spingendo sul funghetto dalla parte del cappellotto fino a fondo corsa e misurare la distanza **F**
- Azionare la leva frizione fino a quando il funghetto aziona il cappellotto; misurare la distanza **G** e controllare che ci sia una differenza di 0,4 , 0,6 mm.

REGOLAZIONE MINIMO

Per eseguire correttamente questa operazione si consiglia di effettuarla a motore caldo, collegando un contagiri elettronico al cavo candela. Intervenire poi con un giravite sulla vite di registro **A** tirando il minimo a 1000 rpm.



REGOLAZIONE GIOCO GAS

Qualora sul comando dell'acceleratore sia presente una corsa a vuoto superiore ai 3 mm misurati sul bordo della manopola stessa, occorre effettuarne la regolazione agendo sul registro del carburatore **B**.

REGOLAZIONE ARIA

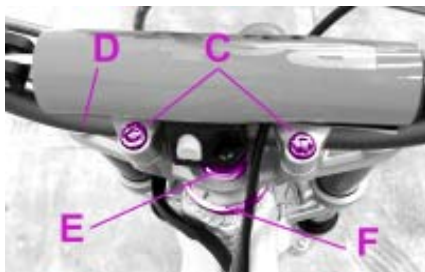
Si consiglia da 1 1/2 a 2 1/4

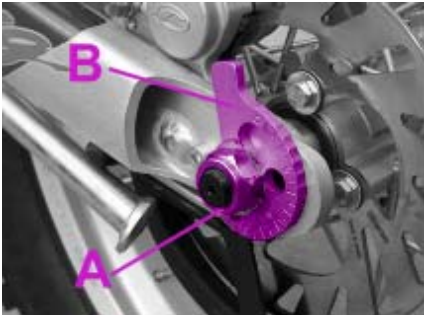
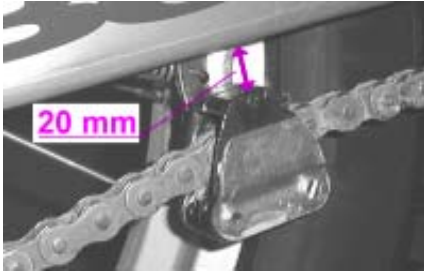
CONTROLLO E REGOLAZIONE GIOCO STERZO

Verificare periodicamente il gioco del cannotto di sterzo muovendo avanti e indietro le forcelle come illustrato in figura. Qualora si avverta del gioco, procedere alla regolazione operando nel modo seguente:

- Svitare le quattro viti **C**
- Estrarre il manubrio **D**
- Allentare il dado **E**
- Recuperare il gioco intervenendo sulla ghiera **F**

Per il ribloccaggio procedere nel modo inverso.





TENSIONAMENTO CATENA

Per una più lunga durata della catena di trasmissione è opportuno controllare periodicamente la sua tensione.

Tenerla sempre pulita dalla sporcizia depositata e lubrificarla.

Se il gioco della catena supera i 20 mm procedere al suo tensionamento.

- Allentare il dado **A**
- Agire sulla leva **B**
- Agire sulla stessa leva situata sul lato opposto, portandola nella stessa posizione
- Verificare l'allineamento della ruota
- Serrare nuovamente il dado **A**.

REGOLAZIONE SOSPENSIONE ANTERIORE

Forcella

- Per una guida più reattiva svitare completamente il pomello di registrazione **B** rispetto alla posizione standard
- Per una guida più controllata precaricare la molla di circa 4-5 giri agendo sulla vite **A** e frenare 15 scatti da tutto aperto (circa metà del campo di regolazione) il pomello **B**
- Peso pilota. A seconda del peso pilota agire come segue:



PESO DEL PILOTA (kg)	PRECARICO MOLLA
peso > 80	+ 10 giri
75 < peso < 80	+ 5 giri
peso < 70	0

Per qualsiasi anomalia di funzionamento rivolgeteVi alla nostra catena di assistenza autorizzata.

REGOLAZIONE AMMORTIZZATORE POSTERIORE

Informazioni sulle regolazioni



- Per una guida più reattiva, aprire il pomello di regolazione in compressione **A**
- Per una guida più controllata, chiudere il pomello di regolazione **A**

- Tenere periodicamente pulita la zona di lavoro del tampone agendo come segue: abbassare/rimuovere, utilizzando un piccolo cacciavite, il tampone e soffiare aria compressa tramite la fresatura del distanziale molla
- Tenere sempre sotto controllo il serraggio dei bulloni di fissaggio inferiore e superiore.

Per qualsiasi anomalia di funzionamento rivolgetevi alla nostra catena di assistenza autorizzata.

INDICE ARGOMENTI

Ricerca del guasto

CAPITULO 5

INCONVENIENTE	CAUSA	RIMEDIO
Il motore non si avvia	-Impianto di alimentazione carburante ostruito (tubi, serbatoio benzina, rubinetto)	Effettuare la pulizia dell'impianto
	-Filtro aria eccessivamente sporco	Operare come indicato a pag. 20
	-Non arriva corrente alla candela	Effettuare la pulizia o la sostituzione della candela. Se il problema persiste rivolgersi ad un nostro Concessionario
	-Motore ingolfato	Con il gas tutto aperto insistere per alcuni istanti nella messa in moto. Se non si ottengono risultati occorre smontare la candela ed asciugarla
Il motore perde colpi	-Candela con distanza elettrodi irregolare	Ripristinare la corretta distanza tra gli elettrodi vedere note pag. 21
	-Candela sporca	Pulire o sostituire la candela
	-Verificare massa	Controllare isolamento pulsante di massa
Il pistone batte in testa	-Accensione troppo anticipata	Verificare la fase
	-Presenza di depositi carboniosi all'interno del cilindro o sulla candela	Rivolgersi ad un nostro Concessionario
	-Marmitta in parte ostruita	Rivolgersi ad un nostro Concessionario
Il motore si surriscalda e perde potenza	-Marmitta in parte ostruita	Rivolgersi ad un nostro Concessionario
	-Luce di scarico ostruita	Rivolgersi ad un nostro Concessionario
	-Miscela troppo povera	Il getto può essere ostruito
	-Accensione ritardata	Verificare la fase
Frenata anteriore scarsa	-Pastiglie usurate, unte o vetrificate	Operare come indicato a pag.22
	-Presenza di aria o umidità nel circuito idraulico	Operare come indicato a pag.16
Frenata posteriore scarsa	-Pastiglie usurate, unte o vetrificate	Operare come indicato a pag.22
	-Presenza di aria o umidità nel circuito idraulico	Operare come indicato a pag.16

Ammortizzatore posteriore	32
Avviamento	12
Candela	20
Carburatore	25
Controlli dopo la pulizia	26
Controlli e manutenzione prima e dopo utilizzo in fuoristrada	10
Cruscotto e comandi	6
Dati identificazione veicolo	6
Dati tecnici	7
Elementi principali	6
Filtro aria	20
Freno anteriore: controllo e sostituzione	22
Freno posteriore: controllo e sostituzione	23
Frizione	28
Lamelle	25
Liquido di raffreddamento	24
Lubrificanti e liquidi consigliati	11
Manutenzione programmata	26
Olio cambio: controllo e sostituzione	14
Olio pompa freni	15
Olio pompa frizione	17
Olio forcelle: stelo destro	18
Olio forcelle: stelo sinistro	19
Regolazione freni	28
Regolazione frizione	28
Regolazione gioco gas	29
Regolazione manubrio	29
Regolazione minimo	29
Ricerca del guasto	34
Rifornimento carburante	10
Rodaggio	11
Schema elettrico	8
Silenziatore marmitta	24
Sospensione anteriore	31
Spurgo freni	16
Spurgo frizione	17
Sterzo: controllo e regolazione	29
Tensionamento catena	30

REV-3

Thank you for choosing BETA. Wishing you a lots of good biking!
This manual will give you the information you need to use your
motorcycle correctly and to keep it in excellent condition.

BETAMOTOR S.p.A. reserves the right to change the data and features described in
this manual and to modify its products at any time.

ATTENTION

After the first training hour, check all the tightenings and in a particular manner:

- Footboard supports
- Front and rear brake disks
- Wheel rims
- Shock absorber bolt
- Engine bolts and nuts
- Crown

SECTION 1: GENERAL INFORMATION

Main parts 42
 Vehicle identification data..... 42
 Instrument panel and controls..... 42
 Technical data 43
 Electrical diagram 44

SECTION 2: OPERATION AND USE

Check and maintenance before and after off-road use 46
 Fueling 46
 Recommended lubricants and liquids 47
 Breaking in 47
 Startup 48

SECTION 3: MAINTENANCE AND CHECKS

Gearbox oil 50
 Brake pump oil 51
 Clutch pump oil 53
 Fork oil 54
 Air filter 56
 Spark plug 57
 Front brake 58
 Rear brake 59
 Liquid coolant 60
 Silencer 60
 Carburetor 61
 Valve petals 61
 Checks after cleaning 62
 Maintenance schedule 62

SECTION 4: ADJUSTEMENTS

Adjustement of brake 64
 Adjustement of clutch 64
 Adjustement of idling speed 65
 Adjustement of gas clearance 65
 Check and adjustement of steering gear..... 66
 Tightening the chain 66
 Adjustement of front suspension 67
 Positioning of handlebar 67
 Adjustement of rear shock absorber 68

SECTION 5: WHAT TO DO IN AN EMERGENCY

Troubleshooting 70

ALPHABETICAL INDEX

Index 71



INDEX

Main parts

Vehicle identification data

Instrument panel and controls

Technical data

Electrical diagram

SECTION 1



MAIN PARTS

- 1-Filter box 2-Fuel tank 3-Fuel cap
4-Silencer 5-Kick starter 6-Filter cover



VEHICLE IDENTIFICATION DATA

Frame identification

Identification data **A** are stamped on the right side of the steering gear column.



Motor identification

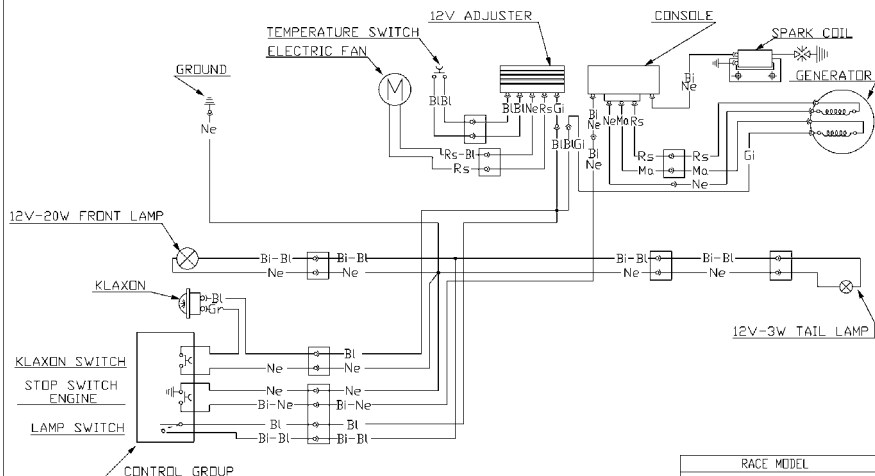
Motor identification data **B** are stamped as indicated in the picture.



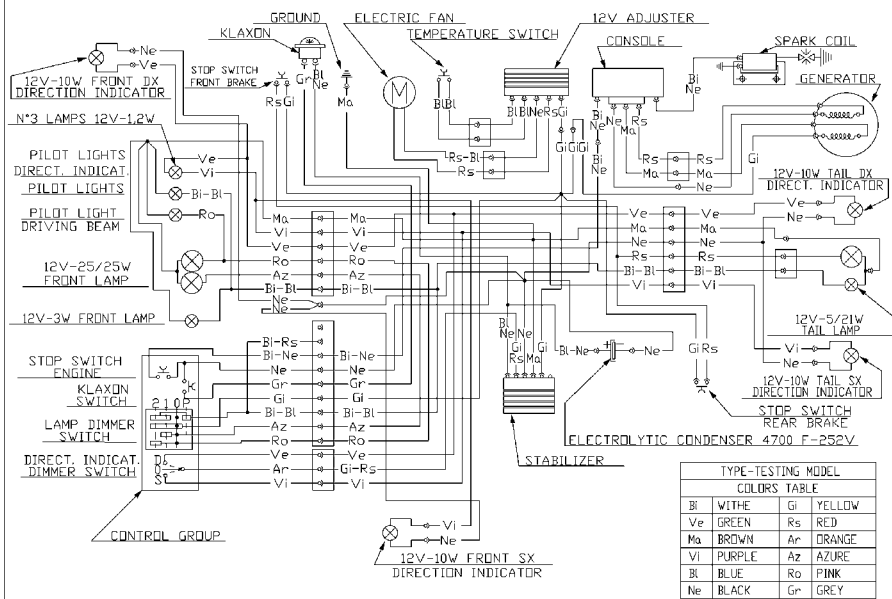
INSTRUMENT PANEL AND CONTROLS

- 1 Clutch lever
2 Front brake lever
3 Throttle grip

ELECTRICAL DIAGRAM



RACE MODEL COLORS TABLE			
Bl	WHITE	Gi	YELLOW
Ve	GREEN	Rs	RED
Ma	BROWN	Ar	ORANGE
Vi	PURPLE	Az	AZURE
Bl	BLUE	Ro	PINK
Ne	BLACK	Gr	GREY



TYPE-TESTING MODEL COLORS TABLE			
Bl	WHITE	Gi	YELLOW
Ve	GREEN	Rs	RED
Ma	BROWN	Ar	ORANGE
Vi	PURPLE	Az	AZURE
Bl	BLUE	Ro	PINK
Ne	BLACK	Gr	GREY

INDEX

Check and maintenance before and after off-road use

Fueling

Recommended lubricants and liquids

Breaking in

Start up

SECTION 2

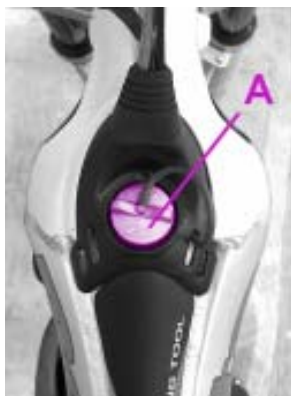
In order to avoid problems connected to the operation of the vehicle, it is advisable to perform a number of checks and maintenance operations before and after use. Just a few minutes given to these procedures will save you time and money, and will make riding much safer. Proceed as follows:

TIRES	check pressure general condition and thickness of tread
SPOKES	check for correct tension
NUTS AND BOLTS	check completely all bolts and nuts
CHAIN	check tension (20 mm play) and grease if necessary
AIR FILTER	clean filter and wet with oil
LEVERAGE	grease and check nuts and bolts

Note:

Check that you have the vehicle identification documents.

On cold days, warm up the motor by running it at minimum for a few minutes before starting off. Wash the vehicle carefully after every off-road use.



FUELING

Remove cap **A**.

The fuel tank will hold approximately 3,2 liters, 1 liter of which is reserve.

Use only a mixture of unleaded super grade gas and oil (mineral oil 4%, synthetic oil 1,5 %)

RECOMMENDED LUBRICANTS AND LIQUIDS

For better operation and longer vehicle life, we advise you to use the products listed in the following chart:

TYPE OF PRODUCT	TECHNICAL SPECIFICATION
TRANSMISSION OIL	BARDAHL GEARBOX 20W40
OIL FOR MIXTURE	BARDAHL VBA
BRAKE AND CLUTCH OIL	BARDAHL BRAKE FLUID DOT 4
FORK OIL	IDEMITSU OJ-RACING-01 or BEL RAY "MC 10 SAE 5"
GREASE FOR JOINTS AND RODS	BARDAHL OUTBOARD GREASE
LIQUID COOLANT	BARDAHL PERMANENT

NOTE:

For substitution, follow attentively the chart.

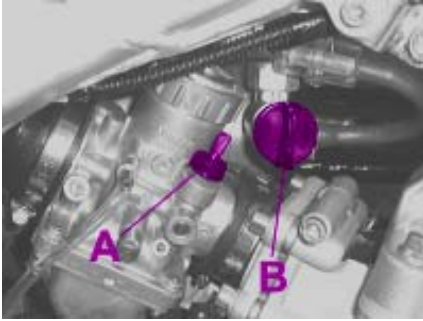
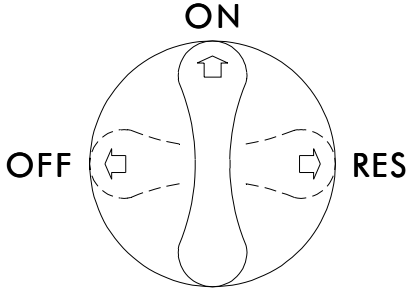
BREAKING IN

Breaking in takes approximately 10 hours of operation. During this time:

- To ride after having well warmed the engine
- Avoid travel at high speeds
- Change speed often so that the parts will break in uniformly and in a shorter time
- Avoid turning the throttle more than 3/4 of the way.

Warning:

- After the first 5 hours of operation, change the gear oil.
- Always use a mixture of unleaded super grade gas and oil (mineral oil 4%, synthetic oil 1,5 %).
- After the first off-road use, check all of the nuts and bolts.



STARTUP

- Open fuel tank valve **B**

OFF = closed

ON = open

RES = reserve

- Check that the gears are in neutral
- Depress the kick-starter with a sharp movement of the foot and slightly turn the gas control
- Always close the fuel tank valve when the engine is off.

Note:

When the engine is cold, use choke **A**. Pull the lever, wait a few seconds, and then return the lever to its starting position.

INDEX

Gearbox oil

Brake pump oil

Clutch pump oil

Fork oil

Air filter

Spark plug

Front brake

Rear brake

Cooling liquid

Silencer

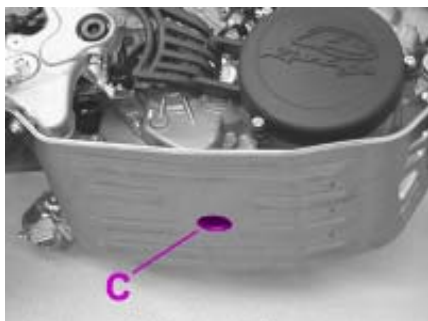
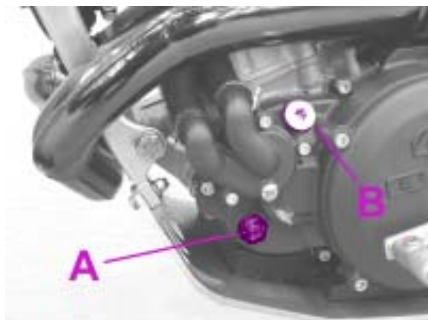
Carburetor

Valve petals

Checks after cleaning

Maintenance schedule

SECTION 3



GEARBOX OIL

Check

Hold the vehicle vertical to the ground. When engine is cold check the oil level by means of porthole **A**. The oil level must be always visible from the porthole. In contrary case to restore the oil level through cap **B**.

Oil change

The engine must be hot when changing oil:

- Place a container under the engine
- Unscrew the filler cap and oil drain plug **C**
- Empty the crankcase completely
- Close drain plug **C**
- Put in the right oil quantity (table on page 43)
- Close the filler cap.

Note:

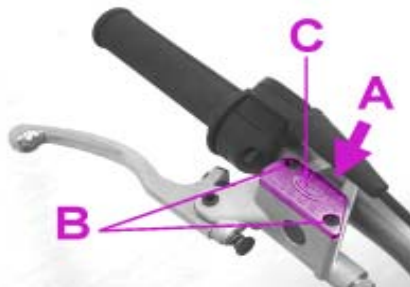
Change the gearbox oil after the first 5 hours of operation. For subsequent all changes, follow the instructions given on the chart on pag. 62, using the lubricants recommended on pag. 47.

BRAKE PUMP OIL

Front brake

Check the oil level by means of oil porthole **A**. The oil level must be always visible from the porthole. In contrary case to restore the oil level.

To restore the oil level, top up by unscrewing the two screws **B**, lifting cap **C** and adding oil.



Rear brake

To check the oil level remove the rear cover by unscrewing its 5 relevant screws, then check, oil level by means of oil container **E**.

Oil level must never be below the minimum level mark on container **E**. To restore the oil level, top up by means of oil filter cap **F**.

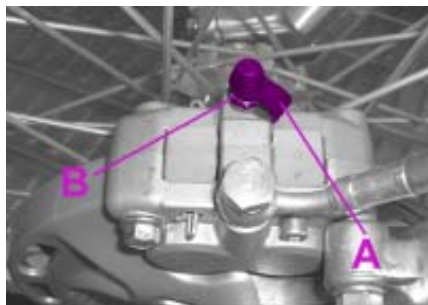


Warning:

If the lever feels soft, there may be an air bubble in the circuit. Apply to your dealer immediately.

Note:

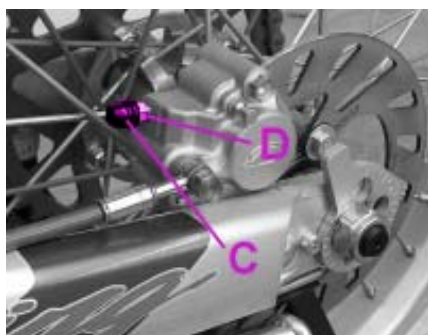
For oil changes, follow the instructions given on the chart on pag. 62, using the lubricants recommended on pag. 47.



Bleeding of front brake

To bleed air from the front brake circuit, proceed as follows:

- Remove the rubber cap **A** from valve **B**
- Open the oil sump cap
- Insert one end of a tube into valve **B** and the other end into a container
- Unscrew the valve and pump with the brake lever until obtaining a continuous outflow of oil with no air bubbles. During this procedure, you must continuously top up the brake pump tank to replace the oil that is removed
- Tighten the valve and replace the rubber cap
- Remove the tube.



Bleeding of rear brake

To bleed air from the rear brake circuit, proceed as follows:

- Remove rubber cap **C**
- Open the oil sump cap
- Insert one end of a tube into valve **D** and the other end into a container
- Unscrew the valve and pump with the brake lever until obtaining a continuous outflow of oil with no air bubbles. During this procedure, you must continuously top up the brake pump tank to replace the oil that is removed
- Tighten the valve and replace the rubber cap
- Remove the tube.

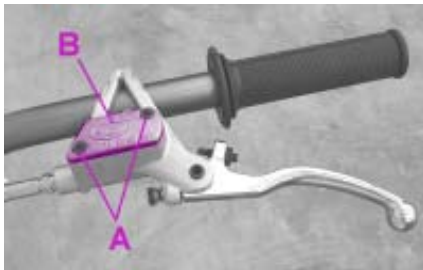
Note:

Handle the hydraulic oil very carefully. It is corrosive, and will irreparably damage painted or plastic parts of the motorcycle upon contact.

CLUTCH PUMP OIL

Check the oil level. The oil level must never be below half the tank capacity.

To restore the oil level, top up by unscrewing the two screws **A**, lifting cop **B** and adding oil.



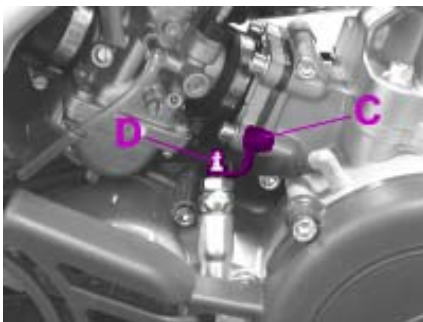
Note:

For oil changes, follow the instructions given on the chart on pag. 62, using the lubricants recommended on pag. 47

Bleeding of clutch

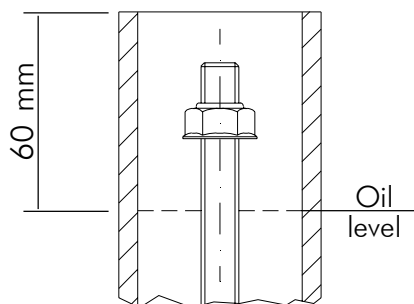
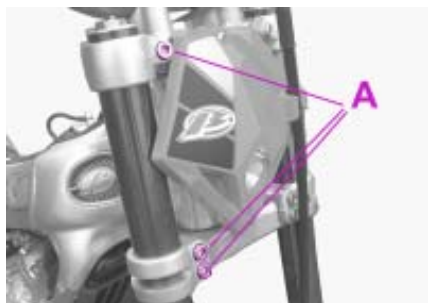
To bleed air from the clutch circuit, proceed as follows:

- Remove the rubber cap from valve **C**
- Open the oil sump cap
- Insert one end of a tube into valve **D** and the other end into a container
- Unscrew the valve and pump with the clutch lever until obtaining a continuous outflow of oil with no air bubbles. During this procedure, you must continuously top up the clutch pump tank to reposes the oil that is removed
- Tighten the valve and replace the rubber cap
- Remove the tube.



Note:

Handle the hydraulic oil very carefully. It is corrosive, and will irreparably damage painted or plastic parts of the motorcycle upon contact.



FORK OIL

Right shaft

To replace the oil, proceed as follows:

- 1) Remove the front wheel
- 2) Remove the handlebar (see pag.65)
- 3) Loosen left shaft lock the screws **A** and take off the slider
- 4) Unscrew upper plug
- 5) Unscrew fixing lock nut and take off the plug
- 6) Unscrew the fixing screw of the cartridge positioned under the slider, and extract the cartridge
- 7) Empty the fork leg and the cartridge, the drain all the inside oil
- 8) Fit again the cartridge on the slider tightening the fixing screw, then refill oil (OJ01) in the cartridge up to the level indicated in the figure (with fork in the fully compressed position)
- 9) Fit again the plug on the rod, tighten the lock nut and, extending the fork leg, screw the plug on the shaft
- 10) Fit again the fork

Left shaft

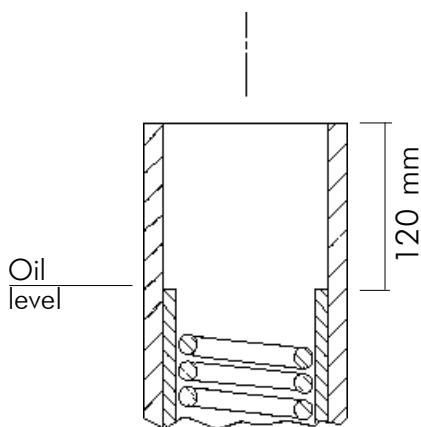
To replace the oil, proceed as follows:

- 1) Remove the front wheel
- 2) Remove the handlebar (see pag. 65)
- 3) Unloose the shaft lock the screws **A**
- 4) Unscrew slider plug
- 5) Remove the spring and totally empty the oil
- 6) Reset the spring and fill with oil (OJ01) up to the level indicated in figure



Note:

For all changes, follow the instructions given on the chart on pag. 62, using the lubricants recommended on pag. 47. Check regularly and clean thoroughly removing any dirt on dust cover and also check the rubber seal to ensure a good seal.





AIR FILTER

To access the filter you must remove the filter cover by unscrewing the rear screw, and then proceed as follows:

- Remove filter capping and filter
- Wash the filter with water and soap
- Dry the filter
- Wet the filter with filter oil, removing any excess oil so that there is no dripping
- If necessary, clean the inside of the filter box
- Reassemble. We suggest to assemble previously the filter capping on filter .

Note:

- If the filter is very dirty, wash it first with gasoline and then with water and shampoo.
- If the filter is damaged, replace it immediately.

Warning:

After every intervention, check that nothing has been left inside the filter box.

Clean the filter every time the vehicle is used cross-country.

SPARK PLUG

Keeping the spark plug in good condition will reduce fuel consumption and increase engine performance.

To perform the check, simply slide off the electrical connection tube and unscrew the spark plug.

Examine the distance between the electrodes with a feeler. This distance should be from 0.5 to 0.6 mm. If it is not, it may be corrected by bending the earth electrode.

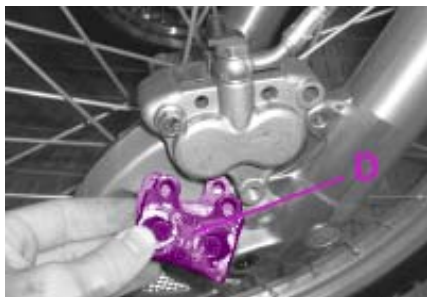
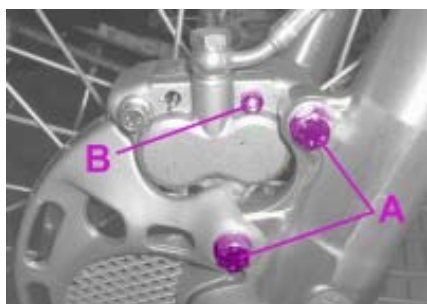
Check as well that there are no cracks in the insulation or corroded electrodes. If so, replace immediately.

Observe the chart on page 62 when performing the check.

When replacing the spark plug, screw it in by hand until it stops, then tighten with a wrench.

Note:

- The use of low-quality oil will cause an increase in carbon deposits. We therefore advise the use of TAMOIL SINT FUTURE CHAMPION oil.
- Always use CHAMPION N7YCC spark plugs.



FRONT BRAKE

Check

To check the front brake for wear, simply observe the caliper from the front, where it is possible to see the ends of the two pads. These pads should have at least a 2 mm layer of lining. If this layer is thinner than 2 mm, replace the pads immediately.

Note:

Observe the times given on the chart on pag. 62 when performing the check.

Replacement

To replace the pads, proceed as follows:

- Disassemble the disk cover and the caliper by unscrewing the two screws **A** and releasing the screw **B**
- Slide the split pin **C**
- Unscrew the screw **B**
- Remove the pads **D** and replace them
- To reassemble, proceed in the reverse order.

Note:

To avoid braking problems, pay particular attention to the correct reassembly of the split pins.

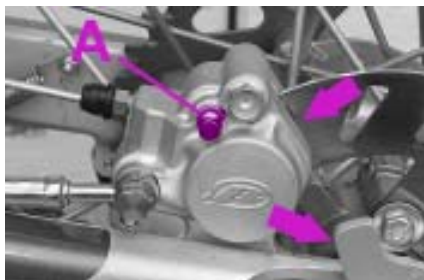
If the brake disk is removed, apply Loctite to the screws when reassembling.

REAR BRAKE

Check

To check the rear brake for wear, simply observe the caliper from the rear, where it is possible to see the ends of the two pads. These pads should have at least a 2 mm layer of lining. If this layer is thinner than 2 mm, replace the pads immediately.

Note: Observe the times given on the chart on pag. 62 when performing the check.

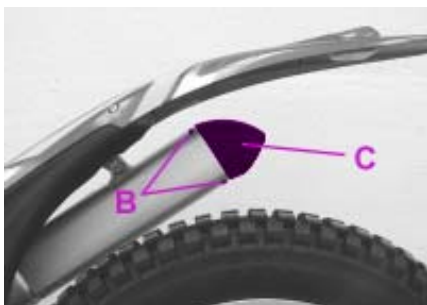
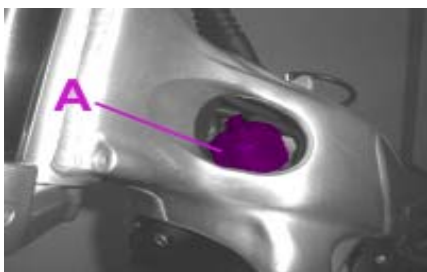


Replacement

To replace the pads, proceed as follows:

- Unscrew the screw A
- Make to slip the pads towards the sock posterior (see arrow), favoring the spillage of the pads.
- Remove the pads and replace them
- To reassemble, proceed in the reverse order. Apply "frenafilletti medio" to the screw A.

If the brake disk is removed, apply Loctite to the screws when reassembling.



LIQUID COOLANT

The level check must be performed with the engine cold, as follows:

- Remove plastic grid **D**
- Unscrew cap **A** and check the level of the liquid
- If the level is close to the bottom of pipe proceed to add liquid

Circuit capacity is indicated in the table on pag. 43. Use the liquids recommended on the table on pag. 47.

WARNING:

To avoid burns, never unscrew the radiator filler cap when the engine is hot.

SILENCER

If an increase in exhaust noise is noted, check the silencer.

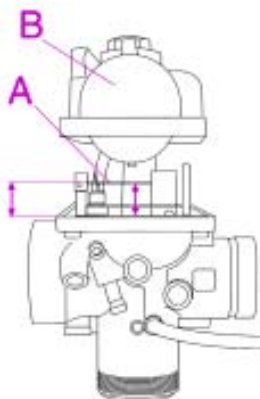
Proceed as follows:

- Unscrew the two screws **B**
- Remove end piece **C**
- Extract the preformed part in fiber wool and substitute with a new one (disposable as spare-part)
- To reassemble, proceed in the reverse order.

CARBURETOR

To ensure excellent carburetor performance, the carburetor must be cleaned thoroughly after every use of the motorcycle.

After having removed tank **B**, check the correct position of the float, making sure that float support plate **A** is parallel to the plane of the carburetor, as shown in the figure. Check the cleanliness of the jets.



VALVE PETALS

We recommend to check the valve petals as follows after every 40 hours of use:

- Check that flaps **A** show no signs of breakage.
- Check that flaps **A** close perfectly on valve body **B**.



CHECKS AFTER CLEANING

After cleaning the motorcycle, it is good practice to check:

- Clean the air filter (proceed as described on pag.56)
- Remove the flywheel cover to eliminate any water that may have entered.
- If ignition is disassembled and reassembled, check the position of the stator marked by an indicator on the plate and by a corresponding marker on a half-casing fastening support.
- Disassemble the carburetor tank (proceed as described on pag.61) to eliminate any water that may have entered.
- Grease the chain.

MAINTENANCE SCHEDULE

Trial Rev-3		breaking in, 5 hours	1st counterfoil, 40 hours or 1000 km	2nd counterfoil, 80 hours or 2000 km	3rd counterfoil, 120 hours or 3000 km	4th counterfoil, 160 hours or 4000 km	5th counterfoil, 200 hours or 5000 km	6th counterfoil, 240 hours or 6000 km	7th counterfoil, 280 hours or 7000 km	8th counterfoil, 320 hours or 8000 km	9th counterfoil, 360 hours or 9000 km
engine	spark plug	CL	CL	CL	R	CL	CL	R	CL	CL	R
	clutch	C-A	C-A	C-A	R	C-A	C-A	R	C-A	C-A	R
	flaps	C	C	C	R	C	C	R	C	C	R
	liquid coolant	C	C	C	R	C	C	R	C	C	R
	engine oil	R	R	R	R	R	R	R	R	R	R
	piston	C	C	C	C	R	C	C	C	C	R
	distance between spark plug electrodes	C	C	C	C	C	C	C	C	C	C
cycle	rear shock absorber	C	C	C	C	C	C	C	C	C	C
	nuts and bolts *	T	T	T	T	T	T	T	T	T	T
	throttle grip	C-A	C-A	C-A	C-A	C-A	C-A	C-A	C-A	C-A	C-A
	bearing and steering gear play	C	C	C	C	C	C	C	C	C	C
	lighting equipment	C	C	C	C	C	C	C	C	C	C
	air filter **	CL	CL	R	CL	CL	R	CL	CL	R	CL
	brakes	C	C	C	C	C	C	C	C	C	C
	general greasing *	C	C	C	C	C	C	C	C	C	C
	oil level brakes	C	C	C	C	C	C	C	C	C	C
	fork oil		R								R
	brake and clutch pump oil		C	C	R	C	C	R	C	C	R
	tires	C	C	C	C	C	C	C	C	C	C
	tension and grease chain *	C	C	C	C	C	C	C	C	C	C
	tension spokes *	C	C	C	C	C	C	C	C	C	C
motorcycle test	C	C	C	C	C	C	C	C	C	C	

* check every out

** clean every out

legend:

C - checks (cleaning, adjustment, greasing, replacement if necessary)

R - replacement

A - adjustment

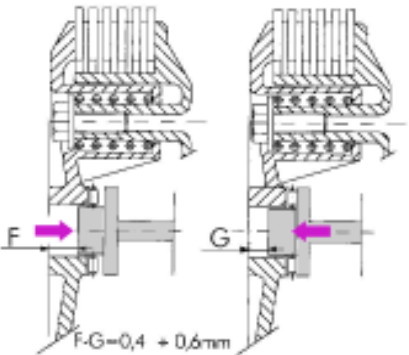
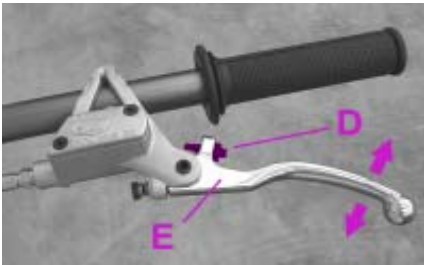
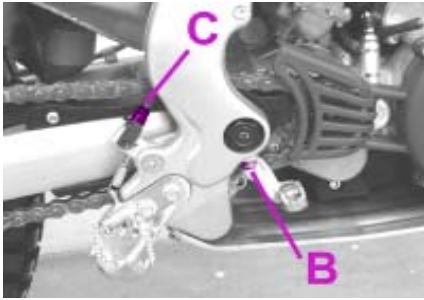
CL - cleaning

T - tightening

INDEX

- Adjustment of brakes
- Adjustment of clutch
- Adjustment of idling speed
- Adjustment of gas clearance
- Check and adjustment of steering gear
- Tightening the chain
- Adjustment of front suspension
- Positioning of handlebar
- Adjustment of rear shock absorber

SECTION 4



ADJUSTMENT OF BRAKES

Front brake

The front brake is disk type with hydraulic control, and therefore requires only ordinary maintenance. If you want to adjust the position of the lever, use register **A**.

Rear brake

The rear brake is disk type with hydraulic control. You may adjust pedal height by means of registers **B** and **C**.

A minimum of clearance is recommended.

ADJUSTMENT OF CLUTCH

Generally, the only operation that is performed on the clutch is adjustment of the position of lever **E**. To do this, use register **D**.

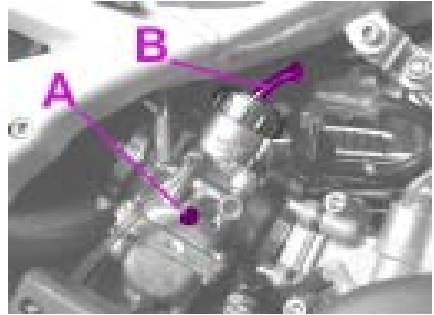
Note:

The device you push clutch must have a play of between 0.4 mm and 0.6 mm. Therefore, proceed as follows when replacing disks:

- Reassemble the clutch without the outer cover
- Send the control rod to end of travel by pushing from the pressure plate and measure distance **F**
- Operate the clutch lever until the control rod activates the pressure plate. Measure distance **G** and check that there is difference of approximately 0.4-0.6mm.

ADJUSTMENT OF IDLING SPEED

In order to perform this operation correctly, we advise you to do it when the engine is hot, connecting an electric revolution counter to the spark plug wire. Then use a screwdriver on register screw **A** to calibrate the minimum (1000 rpm).



ADJUSTMENT OF GAS CLEARANCE

Whenever the accelerator shows unloaded travel exceeding 3 mm, measured from the edge of the handle, you should adjust it by means of carburetor register **B**.

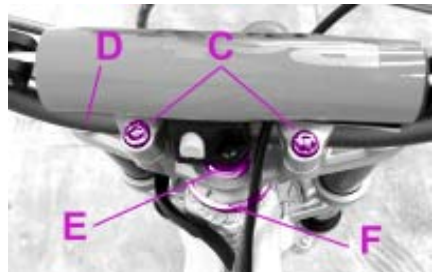
ADJUSTMENT AIR

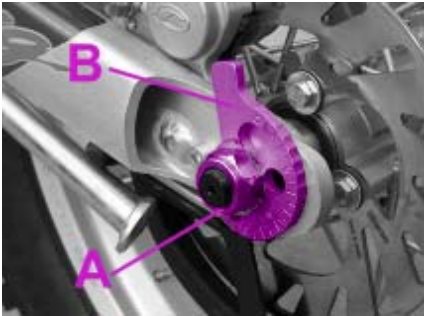
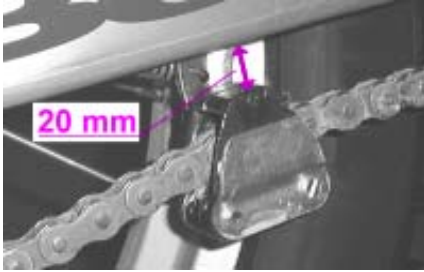
It is advised from 1 1/2 to 2 1/4.

CHECK AND ADJUSTMENT OF STEERING GEAR

Periodically check the play in the steering sleeve by moving the fork back and forth as shown in the figure. Whenever you feel play, adjust as described below:

- Unscrew the 4 screws **C**
 - Remove handlebar **D**
 - Loosen nut **E**
 - Take up the play by means of ring nut **F**.
- For reassembly, proceed in the reverse order.





TIGHTENING THE CHAIN

Checking the drive chain periodically to ensure longer chain life.

Always keep it lubricated and clean of deposited dirt.

If play exceeds 20 mm, tighten the chain as follows:

- Loosen nut **A**
- Adjust lever **B**
- Adjust the same lever on the opposite side, bringing it to the same position
- Check wheel alignment
- Tighten and block nut **A**.

ADJUSTEMENT OF FRONT SUSPENSION

Fork

- For a more active “quicker” suspension setting, totally unscrew regulation knob **B** compared to the std. position
- For a more controlled “slower” suspension setting, preload spring for about 4-5 turns on the adjusting screw **A** and turning the knob **B** by 15 clicks from the fully opened position, which is in the middle of the adjustment.
- Rider weight. According to the riders weight, use the following settings:



RIDER WEIGHT (kg)	SPRING PRELOAD
weight > 80	+ 10 turns
75 < weight < 80	+ 5 turns
weight < 70	0

In the event of any malfunction, contact our authorised customer service network.



ADJUSTMENT OF REAR SHOCK ABSORBER

Adjustment of spring load

- For a more active “quicker” suspension setting, open compression regulation knob **A**
 - For a more controlled “slower” suspension setting, closed compression regulation **A**
- Cleaning periodically the rebound rubber as follow:
lower/remove rebound rubber using a little screwdriver and blow with compressed air in the spring spacer milling
 - Always check the top and bottom bolts are tight.

In the event of any malfunction, contact our authorised customer service network.

INDEX

Troubleshooting

SECTION 5

PROBLEM	CAUSE	REMEDY
The engine doesn't start	-Fuel system (tubes, fuel tank, valve) is blocked	Clean the system
	-Air filter is very dirty	Proceed as indicated on page 56
	-No current arriving at spark plug	Clean or replace spark plug. If the problem persists, consult one of our Authorized Dealers
	-Engine is flooded	With gas completely open, continue trying to start engine for a few moments. If engine still doesn't start, remove the spark plug and dry it off.
Engine misfires	-Spark plug has irregular electrode distance	Restore correct distance. See page 57
	-Spark plug is dirty	Clean or replace
	-check mass	Control isolation mass push-button
Piston knocks	-Ignition too early	Check phases
	-Carbon deposits inside cylinder or on spark plug	Consult one of our Authorized Dealers
	-Silencer partially obstructed	Consult one of our Authorized Dealers
Engine overheats and loses power	-Silencer partially obstructed	Consult one of our Authorized Dealers
	-Exhaust clearance partially obstructed	Consult one of our Authorized Dealers
	-Mix too lean	Jet may be partially obstructed
	-Delayed ignition	Check phases
Weak front brake	-Worn pads, greased, vitrify	Proceed as indicated on page 58
	-Air or moisture in hydraulic circuit	Proceed as indicated on page 52
Weak rear brake	-Worn pads, greased, vitrify	Proceed as indicated on page 58
	-Air or moisture in hydraulic circuit	Proceed as indicated on page 52

Adjustment of brakes	64
Adjustment of clutch	64
Adjustment of front suspension	67
Adjustment of gas clearance	65
Adjustment of handlebar	67
Adjustment of idling speed	65
Air filter	56
Bleeding of brakes	52
Bleeding of clutch	53
Brakes: front brake check and replacement	58
Brakes: rear brake check and replacement	58
Breaking in	47
Carburetor	61
Checks after cleaning	62
Checks and maintenance before and after off-road use	46
Electical diagram	44
Front suspension	67
Fueling	46
Instrument panel and controls	42
Liquid coolant	60
Lubricants and liquids	47
Main parts	42
Maintenance schedule	62
Oil gearbox: check and change	50
Oil brake pump	51
Oil clutch pump	53
Oil fork: right shaft	54
Oil fork: left shaft	55
Rear shock absorber	68
Silencer	60
Spark plug	57
Startup	48
Steering gear: check and adjustment	65
Technical data	43
Tightening the chain	60
Troubleshooting	60
Valve petals	61
Vehicle identification data: motor and frame identification	42

REV-3

Gracias por la confianza otorgada y felicitaciones por su óptima elección. Con este manual, pretendemos darle la información necesaria para un correcto uso y un adecuado mantenimiento de su moto.

Los datos y características indicadas en el presente manual, no comprometen a BETAMOTOR S.p.A. La cual se reserva el derecho de cambiar y modificar dicho modelo si lo cree oportuno.

AVISO

Se recomienda , después de la primera hora de adiestramiento, controlar todas las sujeciones, y en concreto:

- Soportes plataformas
- Discos freno delantero y trasero
- Radios ruedas
- Tornillo de amortiguador
- Torniller' a motor
- Corona

CAP.1: CONOCIMIENTO DEL VEHICULO

Elementos principales 78
 Datos identificación vehículo 78
 Tablero y mandos 78
 Datos técnicos 79
 Esquema eléctrico 80

CAP.2: FUNCIONAMIENTO Y UTILIZACION

Control y mantenimiento, antes y después de utilizar fuera de carretera (caminos)..... 82
 Llenado de carburante 82
 Lubricantes y líquidos aconsejados 83
 Rodaje 83
 Arranque 84

CAP.3: MANTENIMIENTO Y CONTROL

Aceite cambio 86
 Aceite bomba freno 87
 Aceite bomba embrague 89
 Aceite horquilla 90
 Filtro aire 92
 Bujía..... 93
 Freno anterior 94
 Freno posterior 95
 Líquido de refrigeración 96
 Silenciador escape 96
 Carburador 97
 Caja láminas 97
 Control después de la limpieza 98
 Mantenimiento programado 98

CAP.4: REGULACION

Regulación frenos 100
 Regulación embrague 100
 Regulación mínimo 101
 Regulación juego gas 101
 Control y regulación juego manillar 101
 Tensado cadena..... 102
 Regulación suspensión anterior 103
 Posicionamiento manillar 103
 Regulación amortiguador posterior 104

CAP.5: QUE HACER EN CASO DE EMERGENCIA

Búsqueda de la avaría 106

INDICE ALFABETICO

Indice 107

INDICE ARGUMENTAL

Elementos principales

Datos identificación vehículo

Tablier y mandos

Datos técnicos

Esquema eléctrico

CAPÍTULO 1



ELEMENTOS PRINCIPALES

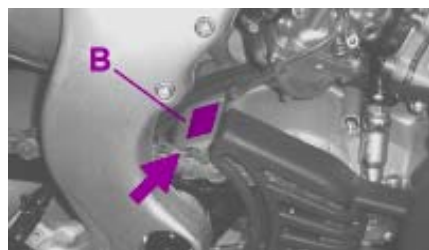
- 1-Caja de filtro 2-Depósito gasolina 3-Tapón gasolina
4-Silencioso 5-Kick-starter 6-Tapa filtro



DATOS IDENTIFICACION VEHICULO

Identificación chasis

El dato de identificación A, está impreso sobre la tija del manillar, lado derecho.



Identificación motor

El dato de identificación del motor B, está impreso en la zona indicada en el dibujo.



TABLIER Y MANDOS

- 1 Leva mando embrague
2 Leva freno anterior
3 Mando gas

DATOS TECNICOS**Peso del vehículo**

-en orden de marcha (en vacío)72 (kg)

Dimensiones

-longitud total 1.985 mm
 -anchura total 830 mm
 -altura total 1.120 mm
 -entre ejes 1.315 mm
 -altura sillín 640 mm
 -distancia al suelo 300 mm

Neumaticos

-presión kg/cm² ant. 0,5 /post, 0,3
 -dimensiones ant. 2,75- 21" (Tube Type)
 post. 4,00- 18" (X11 Tubeless)

Capacidad de llenado

-depósito carburante 3,2 (lt)
 de los cuales son de reserva 1 (lt)
 -líquido circuito de refrigeración 600 (cc)
 -aceite transmisión en cárter 550 (cc.)

Suspensión anterior

-horquilla hidráulica con barras de ø 38 mm, regulación en extensión y precarga del muelle.
 Contenido del aceite en los barras:
 -derecha 370 cc
 -izquierda 350 cc

Suspensión posterior

-monoamortiguador hidráulico progresivo y regulación en extensión y precarga del muelle.

Freno anterior y posterior

-a disco con mando hidráulico.

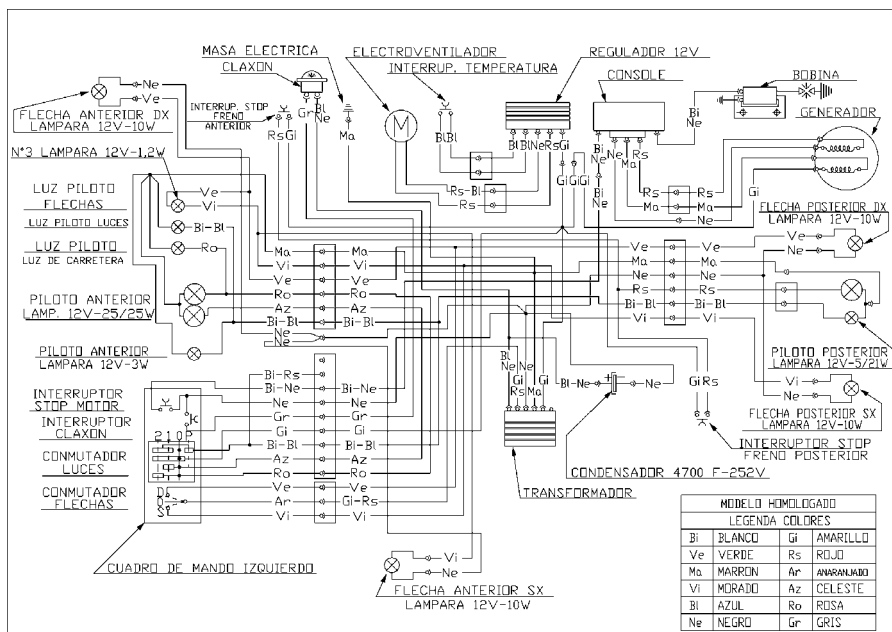
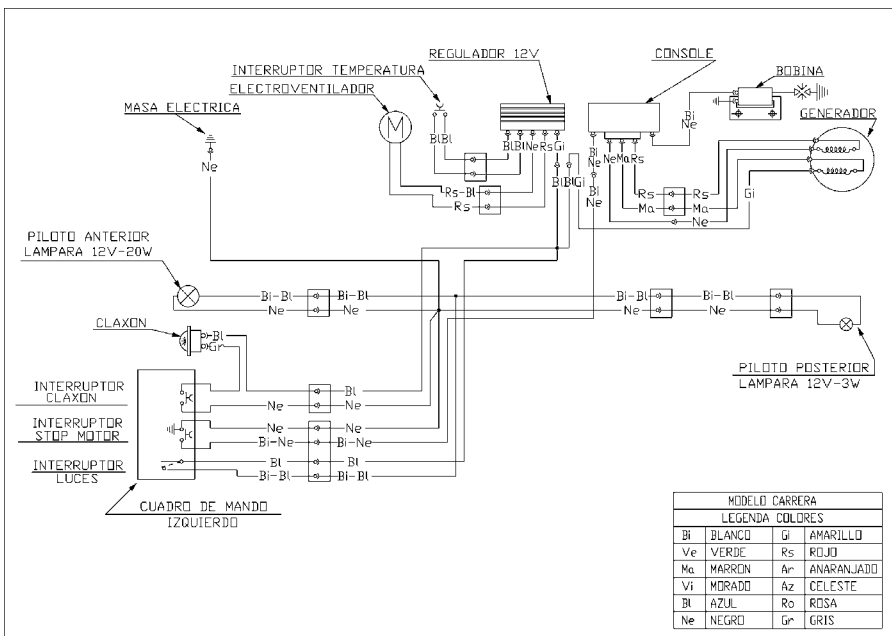
Motor

-tipo BETA6605 ZD3B9T
 -número de cilindros 1
 -diámetro x carrera 72,5x60,5 mm
 -cilindrada (cm³) 249,7
 -relación de compresión 11,4:1
 -refrigeración líquida
 -encendido electrónico digital, con volante magnético alternador de anticipación variable
 -arranque kick-starter
 -bujía CHAMPION N7YCC

Alimentación

-carburador MIKUNI VM 26-208
 -chiclé 150-30 max-min
 -funcionamiento con gasolina sin plomo a mezcla de gasolina y aceite:
 -aceite sintético 1,5%
 (-aceite mineral..... 4%)

ESQUEMA ELÉCTRICO



INDICE ARGUMENTAL

Control y mantenimiento antes y después de utilizar por caminos

Llenado de carburante

Lubricantes y líquidos aconsejados

Rodaje

Arranque

CAPITULO 2

CONTROL Y MANTENIMIENTO ANTES Y DESPUES DE UTILIZAR POR CAMINOS (NO CARRETERA)

Para evitar especiales inconvenientes durante el funcionamiento del vehículo, es aconsejable efectuar, bien antes bien después de su utilización, algunas operaciones de control y mantenimiento, empleando pocos minutos a estas operaciones obtendremos una conducción más segura, ahorrando así tiempo y dinero. Por consiguiente proceder como sigue:

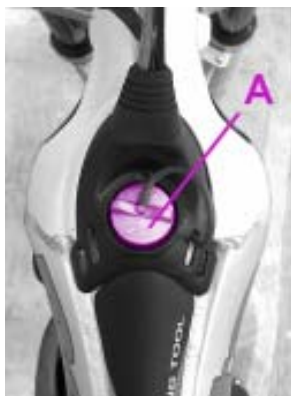
NEUMATICOS	verificar la presión, el estado general y el espesor de las cubiertas.
RADIOS	verificar el correcto tensado.
TORNILLERIA	controlar toda la tornillería
CADENA	verificar el tensado (juego 20 mm) y si es necesario el engrasado.
FILTRO AIRE	limpiar el filtro y bañarlo con aceite.

Nota:

Comprobar la presencia del documento de identificación del vehículo.

En días fríos, es aconsejable antes de partir, calentar el motor, haciendo funcionar al mínimo durante algunos instantes.

Cada vez que el vehículo se utilice por caminos, procurar lavarlo correctamente.



LLENADO DE CARBURANTE

Desenroscar el tapón A.

La capacidad del depósito es de aproximadamente 3,2 litros de los cuales 1 son de reserva.

Llenar exclusivamente con mezcla de gasolina super sin plomo y aceite (aceite mineral 4%, aceite sintético 1,5%).

LUBRICANTES Y LIQUIDOS ACONSEJADOS

Para un mejor funcionamiento y una más larga durada del vehículo, se recomienda, utilizar preferiblemente los productos indicados en la tabla:

TIPO DE PRODUCTO	ESPECIFICACION TECNICA
ACEITE TRANSMISION	BARDAHL GEARBOX 20W40
ACEITE PARA MEZCLA	BARDAHL VBA
LIQUIDO FRENOS Y EMBRAGUE	BARDAHL BRAKE FLUID DOT 4
ACEITE PAPA HORQUILLA:	IDEMITSU OJ-RACING-01 o BEL RAY "MC 10 SAE 5
GRASA PARA COJINETES Y TIRANTES	BARDAHL OUTBOARD GREASE
LIQUIDO REFRIGERANTE	BARDAHL PERMANENT

NOTA:

Para la sustición se recomienda utilizar los productos indicados en la tabla.

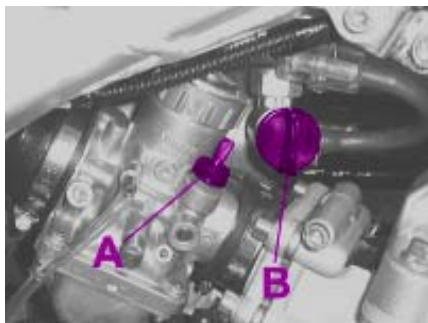
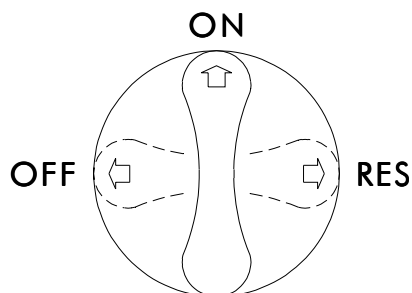
RODAJE

El periodo de rodaje, es de aproximadamente 10 horas de actividad, durante este periodo, se aconseja de:

- Utilizar el vehículo previo calentamiento del motor
- Evitar viajar a velocidad constante
- Variando la velocidad, los diferentes componentes, se ajustan uniformemente en un menor tiempo
- Evitar de sobrepasar en puño de gas a más de 3/4.

Atención:

- Después de las primeras 5 horas de rodaje, sustituir el aceite del cambio.
- Utilizar siempre mezcla de gasolina super sin plomo y aceite (aceite mineral 4%, aceite sintético 1,5%).
- Después de la primera salida, por caminos, procurar reparar toda la tornillería.



ARRANQUE

- Abrir el grifo del depósito de gasolina **B**

OFF = cerrado

ON = abierto

RES = reserva

- Comprobar que el cambio esté en punto muerto
- Efectuar con el pie, un golpe decidido sobre la palanca de arranque, girando ligeramente el mando del gas
- A motor parado, cerrar siempre el grifo de gasolina.

Nota:

A motor frío poner el starter **A**, tirando del pivote, mantenerlo durante algunos instantes y después retornarlo a la posición inicial.

INDICE ARGUMENTAL

Aceite cambio

Aceite bomba freno

Aceite bomba embrague

Aceite horquilla

Filtro aire

Bujía

Freno anterior

Freno posterior

Líquido de refrigeración

Silenciador escape

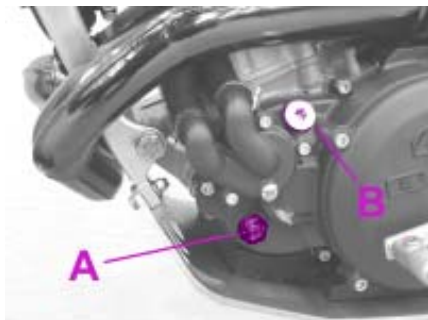
Carburador

Caja láminas

Control después de la limpieza

Mantenimiento programado

CAPÍTULO 3



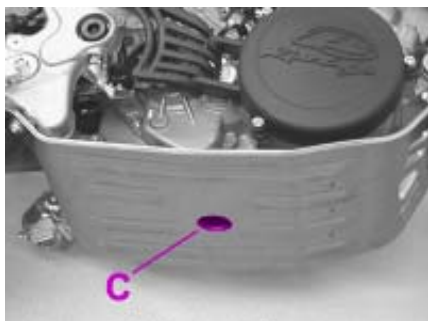
ACEITE CAMBIO

Control

Colocar el vehículo en posición vertical respecto al suelo. Motor frío comprobar a través de la portilla **A**, la presencia del mismo.

El nivel del aceite debe ser siempre visible de la portilla.

En el caso contrario a proceder a llenar el nivel del aceite a través del tapón **B**.



Sustitución

Efectuar siempre la sustitución a motor caliente:

- Colocar un recipiente debajo del motor
- Desenroscar el tapón de llenado y el de vaciado **C**
- Vaciar completamente el cárter
- Colocar el tapón **C**
- Introducir la giusta cantidad de aceite (tener en cuenta la tabla de la pág.79)
- Colocar el tapón de llenado.

Nota:

Después de las primeras 5 horas de funcionamiento, sustituir el aceite del cambio. Para sucesivas sustituciones, tener en cuenta la tabla de la pág. 98, utilizando el lubricante aconsejado en la pág. 83.

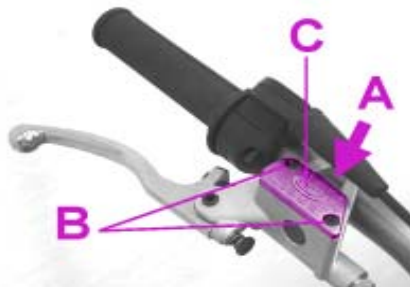
ACEITE BOMBA DE FRENO

Freno anterior

Controlar a través de la portilla **A**, la presencia de aceite.

El nivel del aceite debe ser siempre visible de la portilla. En el caso contrario a proceder a llenar el nivel del aceite.

Para añadir el nivel, proceder al llenado desenroscando los dos tornillos **B**, sacar la tapa **C** y añadir el aceite (ó líquido).



Freno posterior

Para poder proceder al control del aceite necesita desmontar el guardabarro posterior, desatornillando sus 5 respectivos tornillos de fijación, entonces controlar, a través del contenedor de aceite **E**, la presencia de aceite.

El nivel del aceite nunca debe ser inferior a la muesca de nivel mínimo grabada en el recipiente **E**.

Para restaurar el nivel efectuar un relleno a través del tapón de llenado **F**.

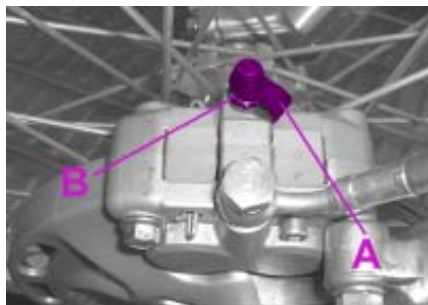


Atención:

Si se detecta fojedad en la leva, puede ser debido a burbujas de aire en circuito, se recomienda dirajase los antes posible al concesionario BETA.

Nota:

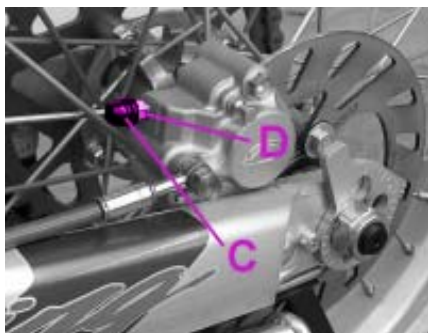
Para las sustituciones atenerse a la tabla de la pág. 98, utilizando los lubricantes aconsejados en la pág. 83.



Purga freno anterior

Para el purgado de aire del circuito de freno anterior, proceder como sigue:

- Sacar el capuchón de goma **A** de la válvula **B**
- Abrir el tapón del recipiente de aceite
- Introducir la extremidad de un tubo en la válvula **B**, y la otra extremidad en el interior de un recipiente
- Desenroscar la válvula y bombear con la palanca del freno hasta obtener una salida de aceite continua sin burbujas de aire; durante esta operación es importante ir añadiendo continuamente aceite al recipiente de la bomba de freno, para compensar el aceite purgado
- Apretar la válvula y colocar el capuchón
- Extraer el tubo.



Purga freno posterior

Para el purgado de aceite del circuito del freno posterior, proceder como sigue:

- Sacar el capuchón de goma **C**
- Abrir el tapón del recipiente de aceite
- Introducir la extremidad de un tubo en la válvula **D**, y la otra extremidad en el interior de un recipiente
- Desenroscar la válvula y bombear con la palanca de freno, hasta obtener una salida de aceite continua sin burbujas de aire, durante esta operación es importante ir añadiendo continuamente aceite al recipiente de la bomba de freno, para compensar el aceite purgado
- Apretar la válvula y colocar el capuchón
- Extraer el tubo.

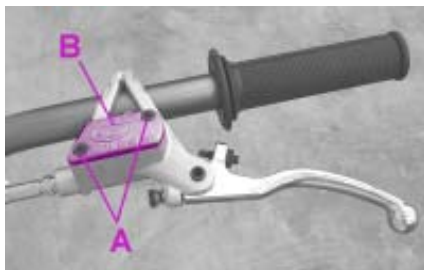
Nota:

Tener precaución y atención con el aceite hidráulico que siendo corrosivo, dañaría irremediablemente las partes pintadas y la plástica.

ACEITE BOMBA EMBRAGUE

Comprobar la presencia de aceite.
El nivel no debe ser nunca inferior a la mitad del recipiente.

Para añadir al nivel, proceder al llenado desenroscando los dos tornillos **A**, sacar la tapa **B** y poner aceite.



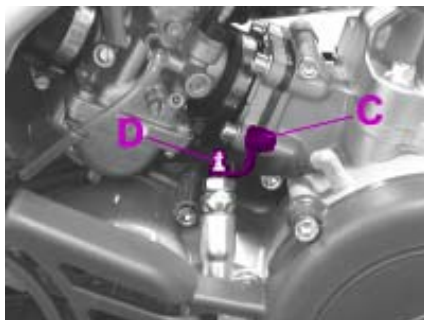
Nota:

Para la sustitución atenerse a la tabla de la pág. 98, utilizando el lubricante aconsejado en la pág. 83.

Purga embrague

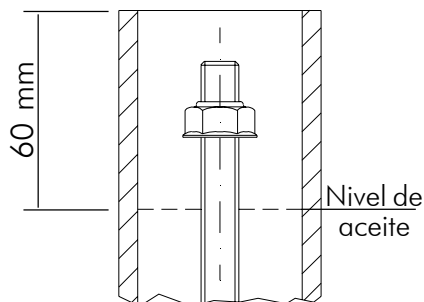
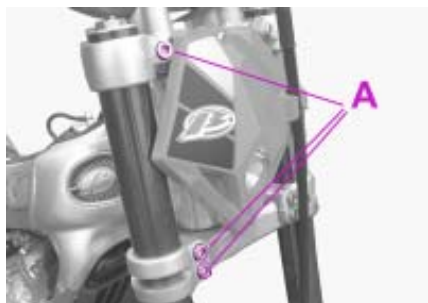
Para el purgado de aire en el circuito de embrague como sigue:

- Sacar el capuchón de goma de la válvula **C**
- Abrir el tapón del recipiente de aceite.
- Introducir la extremidad de un tubo en la válvula **D**, y la otra extremidad en el interior de un recipiente
- Desenroscar la válvula y bombear con la leva del embrague hasta obtener una salida de aceite continua sin burbujas de aire, durante esta operación es importante ir añadiendo continuamente aceite al recipiente de la bomba de embrague, para compensar el aceite purgado
- Apretar la válvula y colocar el capuchón
- Extraer el tubo.



Nota:

Tener precaución y atención con el aceite hidráulico que siendo corrosivo, dañaría irreparablemente las partes pintadas y la plástica.



ACEITE HORQUILLA

Barra derecha

Para la sustitución proceder del modo siguiente:

- 1) Desmontar la rueda delantera
- 2) Desmontar el manillar (ver pág. 101)
- 3) Aflojar los tornillos **A** que cierra el vástago y sacar la barra
- 4) Desenroscar el tapón superior
- 5) Desenroscar la contratuerca del vástago y sacarlo
- 6) Desenroscar el tornillo fijacion cartucho ubicado debajo de la barra y extraer el cartucho
- 7) Vaciar por lo tanto la varilla y el cartucho haciendo salir todo el aceite
- 8) Volver a poner en su lugar el cartucho sobre la barra apretando el tornillo de fijacion, por lo tanto volver a introducir el aceite (OJ01) cargando el cartucho hasta el nivel indicado en la figura (con la horquilla toda comprimida)
- 9) Volver a montar el tapón en el vástago, cerrar fuerte la contratuerca y apretar tapón en la barra con el vástago todo extendido
- 10) Volver a poner todo

Barra izquierda

Para la sustitución proceder del modo siguiente:

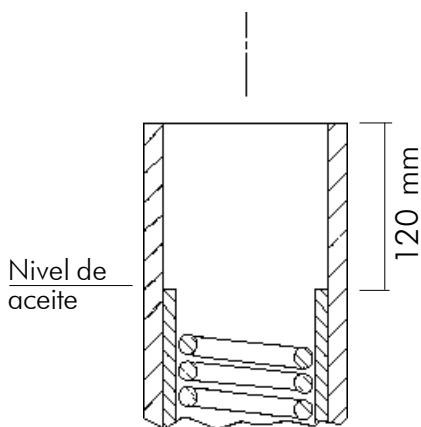
- 1) Desmontar la rueda delantera
- 2) Desmontar el manillar (ver pág. 101)
- 3) Aflojar los tornillos **A** que cierra el vástago
- 4) Desenroscar el tapón de la barra
- 5) Sacar el muelle y vaciar bien todo el aceite
- 6) Volver a poner el muelle y reponer el aceite (OJ01), hasta el nivel indicado en la figura



Nota:

Para la sustitución atenerse a la tabla de la pág. 98, utilizando el lubricante aconsejado en la pág. 83.

Verificar periódicamente y eventualmente limpiar los residuos de polvo o suciedad, que se depositan entre el réten y el guardapolvo, limpiando dicho guardapolvo.





FILTRO AIRE

Para acceder al filtro es necesario desmontar la tapa, desatornillando el tornillo posterior, entonces proceder en el siguiente modo:

- Quitar el marco filtro y el filtro
- Lavarlo con agua y jabón
- Enjuagarlo
- Bañarlo con aceite para filtro, eliminado la excedencia, de modo que no gotee.
- Si en necesario, limpiar también el interior de la caja de filtro.
- Proceder al montaje. Aconsejamos ensamblar antes el marco sobre el filtro.

Nota:

- En el caso que el filtro estuviera muy sucio, lavarlo primero con gasolina, luego con agua y jabón.
- En el caso que el filtro resulte dañado, proceder inmediatamente a su sustitución.

Atención:

Después de cada intervención controlar que del interior de la caja de filtro, no se haya dejado algún objeto.

Efectuar la limpieza del filtro, cada vez que el vehículo sea utilizado por caminos.

BUJIA

Mantener la bujía en buen estado, contribuye a la disminución de consumo y optimiza el funcionamiento del motor.

Para efectuar el control en necesario sacar la pipa de corriente y desenroscar la bujía.

Examinar con una galga, la distancia entre los electrodos que deberá ser 0,5-0,6 mm, en caso que no corresponda a este valor, es posible corregirla, golpeando ligeramente el electrodo de masa.

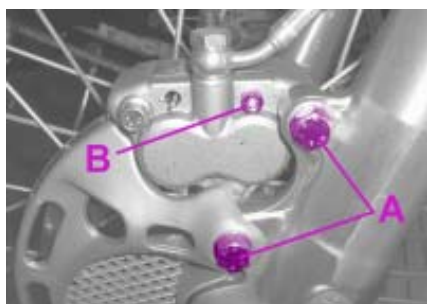
Verificar al mismo tiempo, que no presente grietas sobre el aislante, ó electrodo corrosivo, en tal caso proceder inmediatamente a su sustitución.

Efectuar el control, ateniéndose a la tabla de la pág. 98.

Para el montaje de la bujía, es aconsejable roscarla a mano hasta el final, luego apretarla con la llave.

Nota:

- La utilización de aceite de baja calidad, determina el aumento de depósito de carbonilla, por lo que es aconsejable utilizar aceite TAMOIL SINT FUTURE CHAMPION.
- Se recomienda de utilizar siempre bujía: CHAMPION N7YCC.



FRENO ANTERIOR

Control

Para verificar el estado de uso del freno anterior es necesario visionar la pinza de la parte anterior, luego es posible entrever la extremidad de las dos pastillas que deberán presentar por lo menos un estrato de 2 mm de ferodo. En el caso que el estrato fuese inferior, proceder inmediatamente a su sustitución.

Nota:

Efectuar el control ateniéndose al tiempo indicado en la pág. 98.

Sustitución

Para la sustitución proceder como sigue:

- Desmontar el cubredisco y la pinza, desatornillando los tornillos **A** y aflojar el tornillo **B**
- Sacar la chaveta **C**
- Desatornillar el tornillo **B**
- Extraer la pastilla **D** y sustituirla
- Para montarlo de nuevo, proceder en sentido inverso.

Nota:

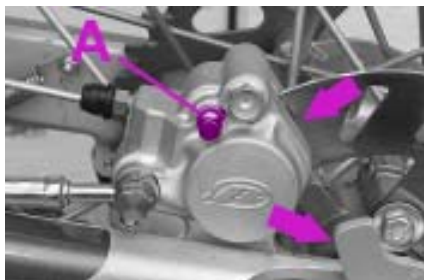
prestar particular atención al correcto montaje de la chaveta para evitar problemas de frenado.

En el caso de desplazamiento del disco de freno, en el montaje aplicar a los tornillos una gotas de Loctite.

FRENO POSTERIOR

Control

Para verificar el estado de uso del freno posterior es necesario visionar la pinza por la parte posterior, donde es posible entrever las extremidades de las dos pastillas, que deberán presentar al menos un estrato de 2 mm de ferodo. En el caso que el estrato fuese inferior, proceder inmediatamente a su sustitución.



Nota:

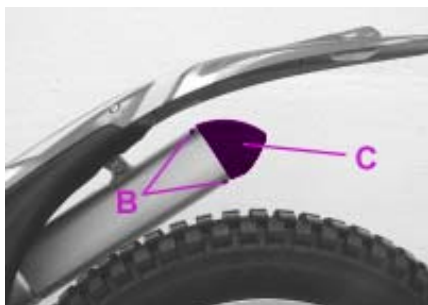
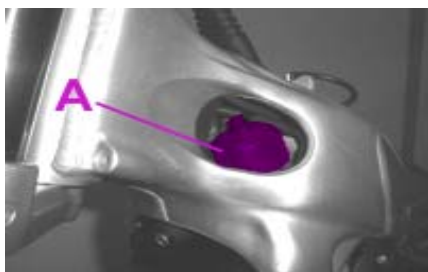
Efectuar el control ateniéndose al tiempo indicado en la tabla de la pág. 98.

Sustitución

Para la sustitución proceder como sigue:

- Desatornillar el tornillo **A**
- Hacer deslizar las pastillas hacia el eje posterior (ver flecha), favorecer el derramamiento de las pastillas
- Extraer las pastillas y sustituirla
- Para montarlo de nuevo, proceder en sentido inverso. Aplicar "frenafiletti medio" a lo tornillo **A**.

En el caso de desplazamiento del disco de freno, en el montaje aplicar a los tornillos una gotas de Loctite.



LIQUIDO DE REFRIGERACION

El control del nivel se tiene que efectuar con el motor frío de la siguiente manera:

- Sacar la rejilla D
- Destornillar el tapón A y controlar visualmente el nivel del líquido
- En el caso en que el nivel esté cerca del fondo tubo se deberá añadir líquido

La capacidad del circuito está expresada en la tabla de la pág. 79.

Utilizar los líquidos aconsejados en la tabla de la pág. 83.

ATENCIÓN:

No aflojar nunca el tapón de llenado del radiador con el motor caliente para evitar quemaduras.

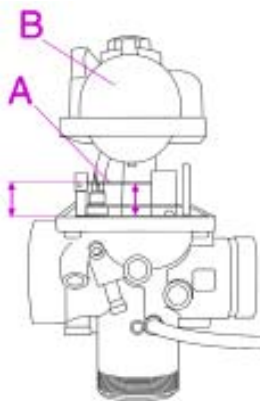
ESCAPE SILENCIADOR

Si se nota un aumento de ruido en la salida, es oportuno controlar el silenciador del escape. Proceder como sigue:

- Desenroscar los dos tornillos B.
- Sacar la parte terminal C.
- Extraer el preformato en lana de vidrio y sustituirlo con un nuevo (disponible como repuesto).
- Para el montaje, proceder de modo inverso.

CARBURADOR

Para un óptimo funcionamiento del carburador, es importante efectuar una depurada limpieza después de cada salida. Después de haber desmontado la vasija **B**, verificar la correcta posición del flotador, asegurándose que el soporte del flotador **A**, este posicionado de forma paralela al plano del cuerpo carburador, tal como indica la figura. Verificar al mismo tiempo la limpieza del chicle.



CAJA LAMINAS

Cada 40 horas de funcionamiento es aconsejable, desmontar la caja de láminas y controlar como se indica:

- Que las láminas **A**, no presenten signos de rotura.
- Que las láminas **A**, cierren perfectamente sobre el cuerpo **B**.



CONTROL DESPUES DE LA LIMPIEZA

Después de la limpieza del vehículo, es buena norma controlar:

- Lavar el filtro de l'aire (proceder como lo descrito en la pág. 92)
- Desmontar la tapa del volante, para eliminar la eventual agua depositada.
- Desmontar el contenedor del carburador para controlar la eventual presencia de agua (proceder como lo descrito en la pág. 97)
- Engrasar la cadena

MANTENIMIENTO PROGRAMADO

Trial Rev-3		rodaje, 5 horas	1ª capta de revisión 40 horas o 1000 km	2ª capta de revisión 80 horas o 2000 km	3ª capta de revisión 120 horas o 3000 km	4ª capta de revisión 160 horas o 4000 km	5ª capta de revisión 200 horas o 5000 km	6ª capta de revisión 240 horas o 6000 km	7ª capta de revisión 280 horas o 7000 km	8ª capta de revisión 320 horas o 8000 km	9ª capta de revisión 360 horas o 9000 km
motor	buja	L	L	L	S	L	L	S	L	L	S
	embrague	C-R	C-R	C-R	C	C-R	C-R	C	C-R	C-R	C
	caja laminas		C	C	C	C	C	C	C	C	C
	liquido refrigeracion	S	C	C	C	C	C	C	C	C	C
	aceite motor	S	S	C	C	C	C	C	C	C	C
	placion										
	distancia entre los electrodos buja	C	C	C	C	C	C	C	C	C	C
vehículo	amortiguador posterior	C	C	C	C	C	C	C	C	C	C
	tornilleria *	A	A	A	A	A	A	A	A	A	A
	mando gas	C-R	C-R	C-R	C-R	C-R	C-R	C-R	C-R	C-R	C-R
	juugo marfilar	C	C	C	C	C	C	C	C	C	C
	luces	C	C	C	C	C	C	C	C	C	C
	filtro aire **	L	L	S	L	L	S	L	L	S	L
	frenos	C	C	C	C	C	C	C	C	C	C
	engrasado general *	C	C	C	C	C	C	C	C	C	C
	nivel del aceite frenos	C	C	C	C	C	C	C	C	C	C
	acabte horquilla		S							S	
	aceite bomba de freno y embrague		C	C	S	C	C	S	C	C	S
	neumaticos	C	C	C	C	C	C	C	C	C	C
	tensado y engrasado cadena *	C	C	C	C	C	C	C	C	C	C
	tensado radios *	C	C	C	C	C	C	C	C	C	C
test del vehiculo	C	C	C	C	C	C	C	C	C	C	

* control cada salida

** limpieza cada salida

leyenda:

C - control (limpieza, regulacion, engrasado, sustitucion si es necesario)

S - sustitucion

R - regulacion

L - limpieza

A - apretar

INDICE ARGUMENTAL

Regulación frenos

Regulación embrague

Regulación mínimo (ralentí)

Regulación juego gas

Control y regulación juego manillar

Tensado cadena

Regulación suspensión anterior

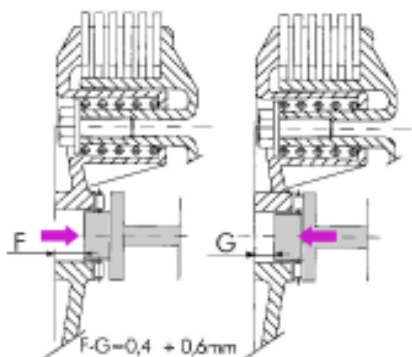
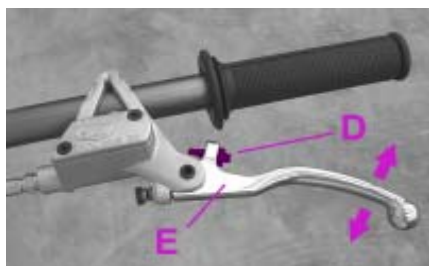
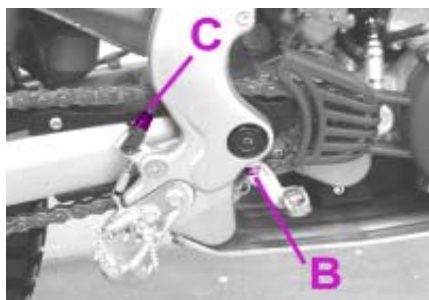
Posición manillar

Regulación amortiguador posterior

CAPITULO 4

4

REGULACION



REGULACION FRENOS

Freno anterior

El freno anterior es de tipo a disco, con mando hidráulico, por lo tanto exige solamente el mantenimiento ordinario. Si se quiere regular la posición de la leva, actuar sobre el registro **A**.

Freno posterior

El freno posterior es de tipo a disco, con mando hidráulico.

Es posible variar la posición de la palanca en altura, interviniendo sobre el registro **B** y **C**.

Se aconseja para dejar un mínimo de juego.

REGULACION EMBRAGUE

La única operación que se efectúa sobre el embrague, es la regulación de la posición en la leva **E**.

Para efectuar esta regulación, actuar sobre el registro **D**.

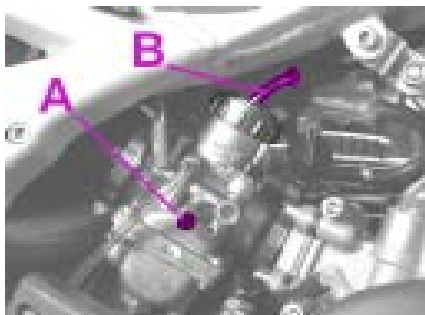
Nota:

El dispositivo de comando de el embrague debe tener un juego comprendido entre los 0,4 mm y los 0,6 mm; en caso de sustitución de los discos proceder de la siguiente manera:

- montar el embrague sin la cubierta exterior
- mandar a tope la varilla de control empujando sobre el elemento mecánico a forma de hongo por la parte del casquete hasta el tope del recorrido y medir la distancia **F**
- accionar la palanca embrague hasta que el hongo acciona el casquillo, medir la distancia **G** y controlar que exista una diferencia de $0,4 \div 0,6$ mm.

REGULACION MINIMO (RALENTI)

Para seguir correctamente esta operación, se aconseja efectuarla a motor caliente colocando un cuentavueeltas electrónico al cable de la bujía. Intervenir después con un destornillador, sobre el tornillo del registro **A**, regulando el mínimo a 1000 rpm (ralentí).



REGULACION JUEGO GAS

En caso que el mando del acelerador, presente un recorrido en vacío, superior a 3 mm medurado sobre el borde del mando mismo, es necesario efectuar la regulación, interviniendo sobre el registro del carburador **B**.

REGULACION AIRE

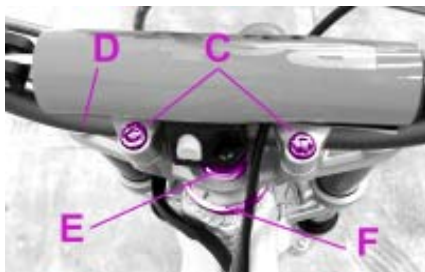
Se aconseja a partir a 11/2 a 2 1/4.

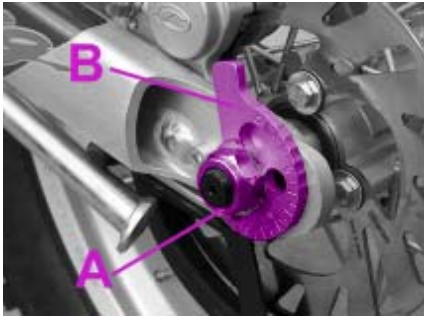
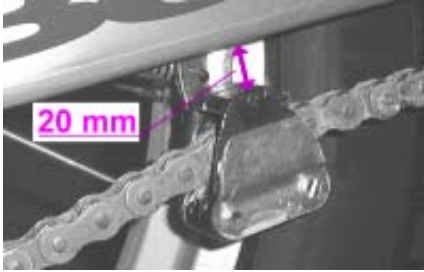
CONTROL Y REGULACION JUEGO MANILLAR

Verificar periódicamente el juego de la tija dirección, moviendo hacia delante y hacia detrás la horquilla, tal y como se ilustra en la figura. En el caso que se advierta juego, proceder a la regulación, efectuando del modo siguiente:

- Desenroscar los cuatro tornillos **C**
- Sacar el manillar **D**
- Aflojar la tuerca **E**
- Recuperar el juego, sobre la hilera **F**.

Para el montaje, proceder en sentido inverso.





TENSADO CADENA

Para una más larga durada de la cadena de transmisión, es oportuno controlar periódicamente su tensado.

Tenerlo siempre limpia de la suciedad que se deposita y lubricarla.

Si el juego de la cadena, supera los 20 mm proceder a su tensado.

- Aflojar la tuerca **A**.
- Actuar sobre la leva **B**.
- Actuar sobre la misma leva situada en el lado opuesto colocándola en la misma posición.
- Verificar el alineamiento de la rueda.
- Apretar la tuerca **A**.

REGULACION SUSPENSION ANTERIOR

Regulación precarga muelle

- Para una conducción más competitiva, desenroscar completamente el tornillo de registro **B** con respecto a la posición standard
- Para una conducción más controlada, precargar el muelle sobre 4/5 vueltas, actuando sobre el tornillo **A**. Y frenar (después de todo abierto) con 15 puntos sobre el registro **B**, aproximadamente la mitad del campo de regulación
- Peso piloto. Según el peso del piloto, actuar como se indica:



PESO PILOTO (kg)	PRECARGO MUELLE
peso > 80	+ 10 vueltas
75 < peso < 80	+ 5 vueltas
peso < 70	0

Por cualquier anomalía de funcionamiento, dirigirse a nuestra red de asistencia autorizada.



REGULACIÓN AMORTIGUADOR POSTERIOR

Informaciones sobre la regulación

- Para una conducción más competitiva, abrir el tornillo de regulación en compresión **A**
- Para una conducción más controlada, cerrar el tornillo de regulación en compresión **A**
- Tener periódicamente limpia la zona de trabajo del tampone actuando comp sigue: bajar/quitar, utilizando un pequeño destornillador el tampone, soplando con aire comprimido a través de la abertura del casquillo muelle.
- Tener siempre bajo control la cavidad del tornillo de fijación inferior y superior.

Por cualquier anomalía de funcionamiento, dirigirse a nuestra red de asistencia autorizada.

CAPITULO
5

INCONVENIENTE	CAUSA	REMEDIO
El motore no arranca	-Instalación de alimentación del carburante (tubos depósito de gasolina, grifo) obstruido.	Efectuar la limpieza de la instalación.
	-Filtro de aire excesivamente sucio.	Proceder como se indica en las pág. 90, 91
	-No llega corriente a la bujía	Proceder a su limpieza o sustitución. En caso de surgir algún inconveniente no dud en dirigirse a un concesionario BETA.
	-Motor ahogado.	Con el gas totalmente abierto insistir durante algunos instantes con la palanca de arranque, si no obtiene ningún resultado, desmontar la bujía y sellarla.
El motor pierde potencia	-Bujía con electrodo irregularmente espaciado	Restablecer la distancia correcta. Ver pag. 93
	-Bujía sucia	Limpiar o sustituir
	-Verificar la masa	Verificar al pulsador de la masa
El pistón golpea en la culata	-Encendido demasiado avanzado	Verificar la fase
	-Presencia de depósito de carbonilla en el interior del cilindro o de la bujía	Dirigirse lo antes posible a nuestro Concesionario
	-Escape en parte obstruido	Dirigirse lo antes posible a nuestro Concesionario
El motor se calienta o pierde fuerza	-Escape en parte obstruido	Dirigirse lo antes posible a nuestro Concesionario
	-Salida escape en parte obstruida	Dirigirse a nuestro Concesionario
	-Mezcla demasiado pobre	El chicle en parte obstruido
	-Encendido retardado	Verificar la fase
Frenada anterior escasa	-Pastillas desgastadas, engrasado	Realizar lo que se indica en la pág. 94
	-Presencia de aire o humedad en el circuito hidráulico	Realizar lo que se indica en la pág. 84
Frenada posterior escasa	-Pastillas desgastadas, engrasado	Realizar lo que se indica en la pág. 95
	-Presencia de aire o humedad en el circuito hidráulico	Realizar lo que se indica en la pág. 85

Aceite bomba freno: freno anterior y posterior	87
Aceite bomba embrague	89
Aceite cambio: control y sustitución	86
Aceite horquilla: barra derecha	90
Aceite horquilla: barra izquierda	91
Amortiguadoer posterior	104
Arranque	84
Bujía	93
Búsqueda avería	106
Control después de la limpieza	98
Control y mantenimiento antes y después de utilizar por caminos	82
Carburador	97
Datos de identificación vehículo: motor y chasis	78
Datos técnicos	79
Elementos principales	78
Esquema eléctrico	80
Embrague	100
Filtro de aire	92
Freno anterior: control y sustitución	94
Freno posterior: control y sustitución	95
Líquido de refrigeración	96
Llenado de carburante	82
Lubricantes y líquidos aconsejados	83
Manillar: control y regulación	101
Mantenimiento programado	98
Purgado de embrague	89
Purgado de frenos: anterior y posterior	88
Regulación frenos: anterior y posterior	100
Regulación juego gas	101
Regulación manillar	103
Regulación mínimo	101
Rodaje	83
Silencioso escape	96
Suspensión anterior	103
Tablier y mandos	78
Tensado de la cadena	102

REV-3

Merci de votre confiance et bon divertissement. Ce livret contient les informations nécessaires pour vous permettre d'utiliser et d'entretenir correctement votre moto.

Les informations données dans ce livret sont sans engagement pour BETAMOTOR S.p.A. qui se réserve le droit de modifier ses modèles à tout moment.

ATTENTION

Après la première heure d'entraînement, nous recommandons de contrôler tous les serrages, avec une attention particulière pour les suivants:

- Supports des cale-pieds
- Disques de frein avant et arrière
- Rayons des roues
- Boulon amortisseur
- Visserie moteur
- Couronne

CHAP. 1: GÉNÉRALITÉS

Parties principales	114
Identification du véhicule	114
Planche de bord et commandes	114
Caractéristiques techniques	115
Schéma électrique	116

CHAP. 2: FONCTIONNEMENT ET UTILISATION

Contrôles et entretien avant et après l'utilisation en tout-terrain	118
Ravitaillement en carburant	118
Lubrifiants et liquides conseillés	119
Rodage	119
Démarrage	120

CHAP. 3: ENTRETIEN ET CONTRÔLES

Huile boîte de vitesses	122
Liquide de frein	123
Liquide d'embrayage	125
Huile de fourche.....	126
Filtre à air	128
Bougie	129
Frein avant	130
Frein arrière	131
Liquide de refroidissement	132
Silencieux pot d'échappement	132
Carburateur.....	133
Boîte à clapets.....	133
Contrôles après le nettoyage	134
Entretien programmé - Révisions.....	134

CHAP. 4: RÉGLAGES

Réglage des freins	136
Réglage de l'embrayage	136
Réglage du ralenti	137
Réglage du jeu à la poignée des gaz.....	137
Contrôle et réglage du jeu à la direction	137
Tension des chaînes	138
Réglage suspension avant	139
Réglage du guidon	139
Réglage amortisseur arrière	140

CHAP. 5: QUE FAIRE EN CAS D'URGENCE

Recherche des pannes	142
----------------------------	-----

INDEX ALPHABÉTIQUE

Index	143
-------------	-----

TABLE DES MATIÈRES

Parties principales

Identification du véhicule

Planche de bord et commandes

Caractéristiques techniques

Schéma électrique

CHAPITRE 1

1

GENERALITES



PARTIES PRINCIPALES

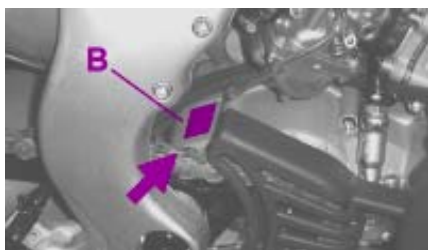
- 1-Boîtier de filtre 2-Réservoir à carburant 3-Bouchon du carburant
4-Silencieux 5-Kick starter 6-Couvercle de filtre



IDENTIFICATION DU VÉHICULE

Numéro de cadre

Le numéro d'identification **A** est imprimé sur le tube de direction côté droite.



Numéro de moteur

Le numéro de moteur **B** est imprimé dans la zone indiquée dans l'illustration.



PLANCHE DE BORD ET COMMANDES

- 1 Levier d'embrayage
2 Levier de frein avant
3 Poignée des gaz

CARACTÉRISTIQUES TECHNIQUES

Poids du véhicule

-à vide en ordre de marche.....72 (kg)

Dimensions

-longueur hors tout..... 1.985 mm
 -largeur hors tout..... 830 mm
 -hauteur hors tout..... 1.120 mm
 -empattement..... 1.315 mm
 -hauteur de selle..... 640 mm
 -garde au sol..... 300 mm

Pneumatiques

-pression kg/cm² (bar)..... av. 0,5 / ar. 0,3
 -dimensions..... av. 2,75- 21" (Tube Type)
 ar. 4,00 - 18" (X 11 Tubeless)

Contenances

-réservoir de carburant..... 3,2 (lt)
 dont réserve 1 (lt)
 -liquide circuit de refroidissement..... 600 (cc)
 -huile pour moteur..... 550 (cc)

Suspension avant

-fourche hydraulique avec tubes de ϕ 38 mm, réglage du débattement et précharge du ressort.

Huile par élément:

-droite..... 370cc
 -gauche..... 350cc

Suspension arrière

-mono-amortisseur hydraulique progressif et réglage du débattement et précharge du ressort

Freins avant et arrière

-à disque à commande hydraulique

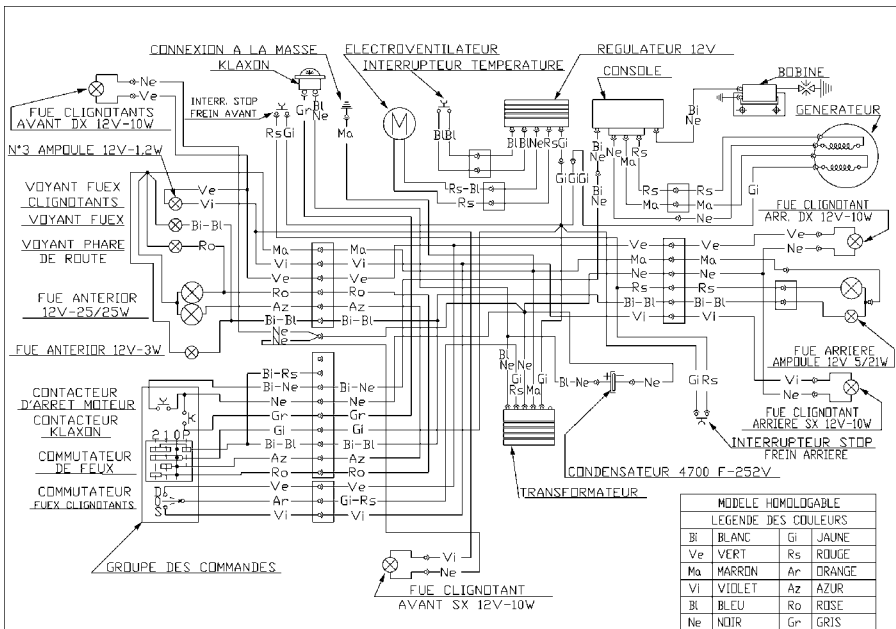
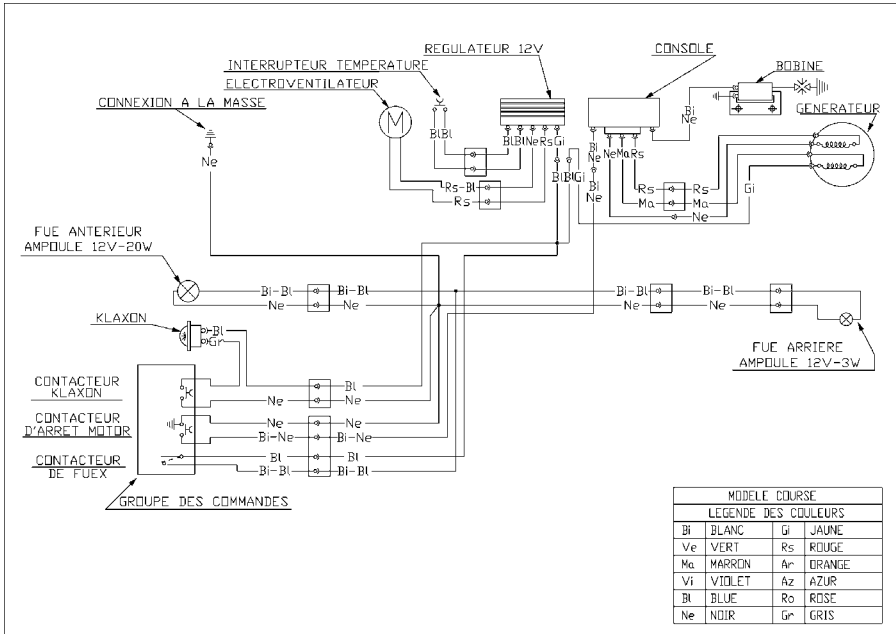
Moteur

-type..... BETA6605 ZD3B9T
 -nombre de cylindre..... 1
 -alésage x course 72,5x60,5 mm
 -cylindrée (cm³)..... 249,7
 -rapport de compression..... 11,4:1
 -refroidissement par liquide
 -allumage électronique digital volant magnétique alternateur à avance variable
 -démarrage par kick starter
 -bougie..... CHAMPION N7YCC

Alimentation

-carburateur..... MIKUNI VM 26-208
 -gicleur..... 150-30max-min
 -fonctionnement avec carburant à mélange d'essence sans plomb et huile:
 -huile synthétique 1,5%
 (-huile minérale..... 4%)

SCHÉMA ÉLECTRIQUE



TABLES DES MATIÈRES

Contrôles et entretien avant et après
l'utilisation en tout-terrain

Ravitaillement en carburant

Lubrifiants et liquides conseillés

Rodage

Démarrage

CHAPITRE 2

CONTRÔLES ET ENTRETIEN AVANT ET APRÈS L'UTILISATION EN TOUT-TERRAIN

Dans le but d'éviter tout problème pendant le fonctionnement du véhicule, il est préférable d'effectuer quelques opérations de contrôle et d'entretien aussi bien avant qu'après l'utilisation. En effet, quelques minutes seulement consacrées à ces opérations peuvent vous faire économiser du temps et de l'argent et rendent la conduite plus sûre. Pour cela, il faut procéder de la manière suivante:

PNEUMATIQUES	vérifier la pression, l'état général et l'épaisseur de la bande de roulement
RAYONS	vérifier la tension
VISSERIE	contrôler complètement tous la boulonnerie
CHAÎNE	vérifier la tension jeu (20 mm) et graisser si nécessaire
FILTRE A AIR	nettoyer le filtre et l'humecter d'huile

Nota:

Contrôler la présence des papiers du véhicule.

Les jours de froid, il est préférable de chauffer le moteur en le laissant tourner au ralenti pendant quelques instants avant de partir. Toutes les fois que le véhicule est utilisé en tout-terrain, il faut le laver soigneusement.



RAVITAILLEMENT EN CARBURANT

Enlever le bouchon A.

La capacité du réservoir est d'environ 3,2 litres dont 1 de réserve.

Mettre exclusivement du mélange essence sans plomb/huile (huile minérale 4% huile synthétique 1,5%).

LUBRIFIANT ET LIQUIDES PRÉCONISÉS

Pour un fonctionnement meilleur et une plus grande longévité du véhicule, il est recommandé d'utiliser de préférence les produits indiqués dans le tableau:

TYPE DE PRODUIT	CARACTÉRISTIQUES
HUILE DE TRANSMISSION	BARDAHL GEARBOX 20W40
HUILE DE MELANGE	BARDAHL VBA
LIQUIDE DE FREIN ET EMBRAYAGE	BARDAHL BRAKE FLUID DOT 4
HUILE DE FOURCHE.¹	IDEMITSU OJ-RACING-01 ou BEL RAY "MC 10 SAE 5"
GRAISSE POUR ARTICULATIONS ET TIRANTS	BARDAHL OUTBOARD GREASE
LIQUIDE DE REFROIDISSEMENT	BARDAHL PERMANENT

NOTA:

Pour les vidanges, suivre scrupuleusement le tableau.

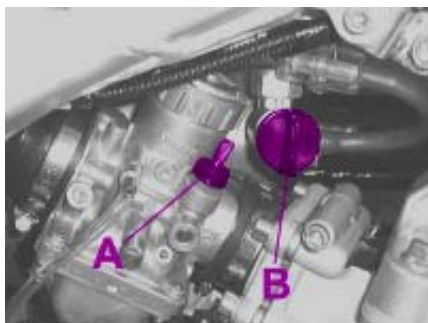
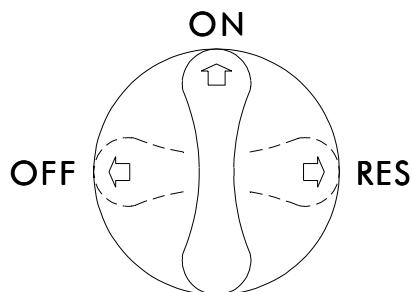
RODAGE

Le rodage dure environ 10 heures, pendant cette période d'activité, il est conseillé:

- Utiliser le véhicule après avoir bien chauffé le moteur
- D'éviter de rouler à vitesse constante
- Si la vitesse varie, les différents composants se mettent en place uniformément et en moins de temps
- D'éviter de tourner la poignée des gaz au delà des 3/4 de sa course.

Attention:

- Au bout des 5 premières heures de parcours, vidanger et changer l'huile de boîte de vitesses.
- Toujours utiliser un mélange essence sans plomb/huile (huile minérale 4% huile synthétique 1,5%).
- Après la première sortie tout-terrain, contrôler toute la visserie.



DÉMARRAGE

- Ouvrir le robinet du réservoir à carburant **B**

OFF = fermé
ON = ouvert
RES = réserve

- Contrôler que les vitesses sont au point mort
- Agir sur le levier de kick, en poussant à fond avec le pied d'un coup décidé et en tournant légèrement la poignée des gaz.
- Lorsque le moteur est à l'arrêt, toujours fermer le robinet d'essence.

Nota:

A moteur froid, enclencher le starter **A** en tirant le pommeau, attendre quelques instants puis ramener le levier en position initiale.

TABLE DES MATIÈRES

Huile boîte de vitesses

Liquide de frein

Liquide d'embrayage

Huile de fourche

Filtre à air

Bougie

Frein avant

Frein arrière

Liquide de refroidissement

Silencieux pot d'échappement

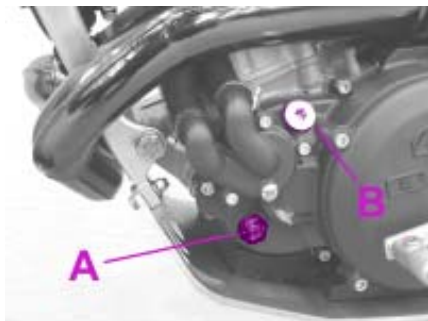
Carburateur

Boîte à clapets

Contrôles après le nettoyage

Entretien programmé

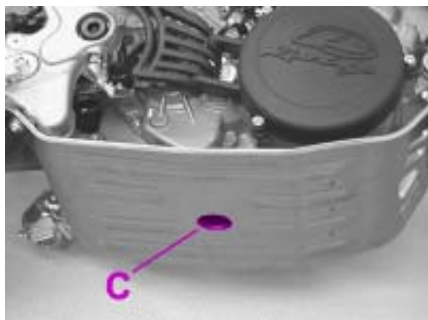
CHAPITRE 3



HUILE BOÎTE DE VITESSES

Contrôle

Tenir le véhicule à la verticale par rapport au sol. Quand le moteur est froid contrôler, par le hublot **A**, la présence d'huile. Le niveau d'huile doit être toujours visible du hublot. Dans le cas contraire procéder au rétablir le niveau à travers l'orifice **B**.



Vidange

La vidange s'effectue à moteur chaud:

- Placer une récipient sous le moteur
- Dévisser les bouchons de remplissage et de vidange **C**
- Vidanger complètement le carter
- Reboucher l'orifice **C**
- Verser la quantité exacte d'huile (suivre le tableau à page 115)
- Remettre le bouchon de remplissage.

Nota:

Au bout des 5 premières heures de parcours, vidanger l'huile de la boîte de vitesses.

Pour les vidanges suivantes, suivre le tableau à page 134 en utilisant les lubrifiants préconisés à la page 119.

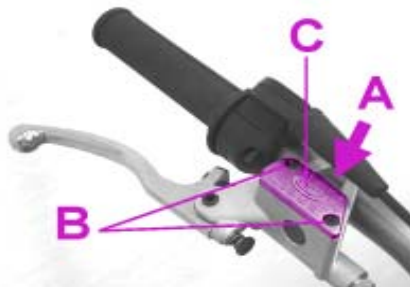
LIQUIDE DE FREIN

Frein avant

Contrôler la présence de liquide par le hublot **A**. Le niveau d'huile doit être toujours visible du hublot.

Dans le cas contraire procéder au rétablir le niveau.

Pour rétablir le niveau, dévisser les deux vis **B** soulever le bouchon **C** et faire l'appoint.



Frein arrière

Pour contrôler le niveau de liquid, il faut démonter le pare-boue arrière en dévissent les 5 correspondantes vis de fixation, ensuite contrôler, à travers le réservoir **E**, la présence de l'huile.

Le niveau d'huile ne doit jamais être inférieur à l'encoche du niveau minimum gravée sur le récipient **E**. Faire l'appoint par l'orifice de remplissage **F**.

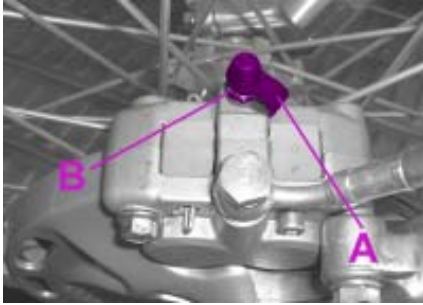


Attention:

Si vous sentez de l'élasticité au levier, il peut y avoir une bulle d'air dans le circuit, dans ce cas s'adresser immédiatement à votre revendeur.

Nota:

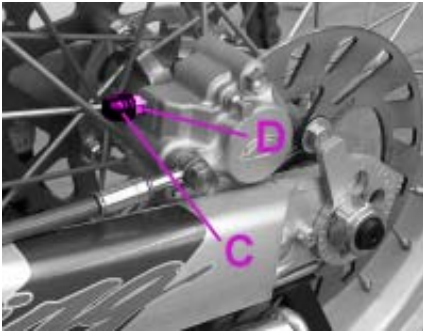
Pour les vidanges, suivre le tableau de la page 134 en utilisant les fluides conseillés à page 119.



Purge du frein avant

Pour purger le circuit de frein avant de l'air éventuel, procéder ainsi :

- Enlever le capuchon **A** en caoutchouc de la valve **B**
- Ouvrir le bouchon du réservoir de liquide
- Enfiler l'extrémité d'un petit tuyau sur la valve **B** et l'autre à l'intérieur d'un récipient
- Dévisser la valve et pomper avec le levier de frein jusqu'à obtenir un écoulement de liquide continu sans vides d'air; au cours de cette opération, il est important d'alimenter constamment le réservoir du maître-cylindre pour compenser le liquide qui s'écoule
- Serrer la valve et remettre le capuchon
- Enlever le petit tuyau.



Purge du frein arrière

Pour purger le circuit de frein arrière de l'air éventuel, procéder ainsi :

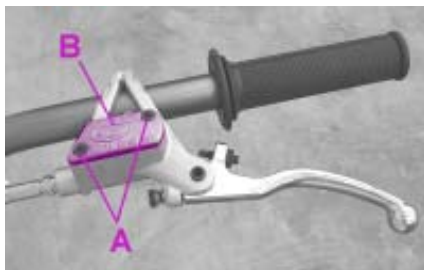
- Enlever le capuchon en caoutchouc de la valve **C**
- Ouvrir le bouchon du réservoir de liquide
- Enfiler l'extrémité d'un petit tuyau sur la valve **D** et l'autre à l'intérieur d'un récipient
- Dévisser la valve et pomper avec le levier de frein jusqu'à obtenir un écoulement de liquide continu sans vides d'air; au cours de cette opération, il est important d'alimenter constamment le réservoir du maître-cylindre pour compenser le liquide qui s'écoule
- Serrer la valve et remettre le capuchon
- Enlever le petit tuyau.

Nota:

Manipuler avec attention le fluide très corrosif qui endommage les peintures ou les plastiques de manière irrémédiable.

LIQUIDE D'EMBRAYAGE

Contrôler la présence de liquide.
Le niveau ne doit jamais descendre en deçà de la moitié du réservoir. Pour rétablir le niveau, dévisser les deux vis **A** soulever le bouchon **B** et faire l'appoint.



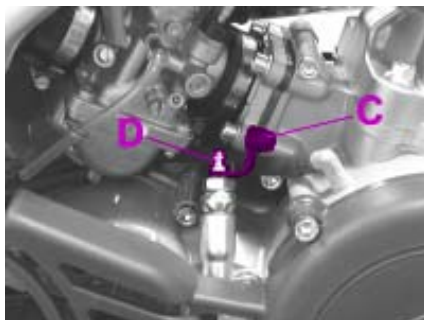
Nota:

Pour les vidanges, suivre le tableau de la page 134 en utilisant les fluides conseillés à page 119.

Purge du circuit d'embrayage

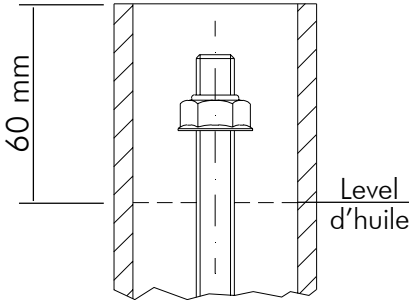
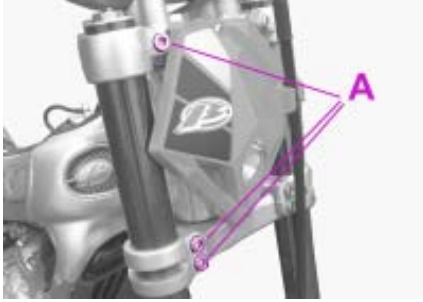
Pour purger le circuit d'embrayage de l'air éventuel, procéder ainsi:

- Enlever le capuchon en caoutchouc de la valve **C**
- Ouvrir le bouchon du réservoir de liquide
- Enfiler l'extrémité d'un petit tuyau sur la valve **D** et l'autre à l'intérieur d'un récipient
- Dévisser la valve et pomper avec le levier d'embrayage jusqu'à obtenir un écoulement de liquide continu sans vides d'air; au cours de cette opération, il est important d'alimenter constamment le réservoir du maître-cylindre pour compenser le liquide qui s'écoule
- Serrer la valve et remettre le capuchon
- Enlever le petit tuyau.



Nota:

Manipuler avec attention le fluide très corrosif qui endommage les peintures ou les plastiques de manière irréversible.



HUILE DE FOURCHE

Tube de droite

Pour la vidange, procéder ainsi:

- 1) Enlever la roue antérieure
- 2) Déposer le guidon (voir page 137)
- 3) Deserrer les vis **A** de serrage du tige et enlever la jambe
- 4) Dévisser le bouchon supérieur
- 5) Dévisser le contre-écrou de fixation du bouchon et l'enlever
- 6) Dévisser la vis de fixation de la cartouche qui est sous la jambe et lever la cartouche
- 7) Vider donc la jambe et la cartouche en faisant sortir l'huile
- 8) Remonter la cartouche sur la jambe, la vis de fixation et après serrer. Remettre l'huile (OJ01) en chargeant la cartouche jusqu'au niveau indique sur la figure (avec la fourche toute comprimé)
- 9) Remonter le bouchon sur l'axe, serrer le contre-écrou et dévisser le bouchon sur le tige avec la jambe toute en extension
- 10) Remonter le tout

Tube de gauche

Pour la vidange, procéder ainsi:

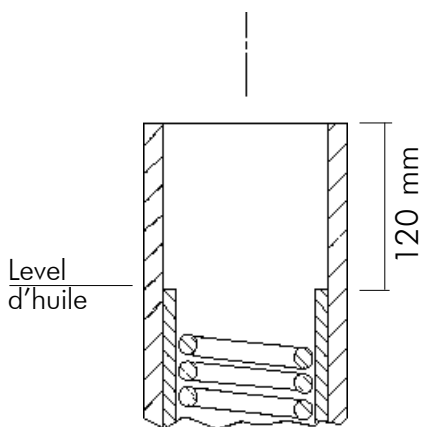
- 1) Enlever la roue antérieure
- 2) Déposer le guidon (voir page 137)
- 3) Deserrer les vis **A** de serrage du tige
- 4) Dévisser le bouchon de la jambe
- 5) Retirer le ressort et enlever bien tout l'huile
- 6) Remettre le ressort et remplir d'huile (OJ01), jusqu'au niveau indique sur la figure



Nota:

Pour les vidanges suivre le tableau de la page 134 en utilisant les lubrifiants conseillés à page 119.

Vérifier périodiquement et éventuellement enlever les résidus de poussières qui peuvent rester entre le joint spi et le pare-poussière en démontant le pare-poussier.





FILTRE A AIR

Pour avoir accès au filtre il faut démonter le couvercle, dévisser la vis arrière, puis procéder ainsi:

- Enlever la couverture de protection du filtre et le filtre
- Laver à l'eau et savon
- Sécher
- Humecter avec de l'huile pour filtres, en éliminant l'huile en trop pour qu'elle ne coule pas
- Nettoyer aussi l'intérieur du boîtier si c'est nécessaire
- Procéder après au remontage. On conseille d'assembler préventivement la couverture de protection du filtre sur le filtre.

Nota:

- Si le filtre est très sale, il faut le laver premièrement à l'essence puis à l'eau et shampooing.
- Si le filtre est endommagé, procéder immédiatement à son remplacement.

Attention:

Après toute intervention, contrôler qu'aucun objet n'est resté à l'intérieur du boîtier de filtre.

Nettoyer le filtre toutes les fois que le véhicule est utilisé en tout-terrain.

BOUGIE

Le maintien d'une bougie en bon état permet de limiter la consommation et contribue à un meilleur fonctionnement du moteur.

Pour effectuer le contrôle, il suffit de retirer le capuchon et de dévisser la bougie. Mesurer l'écartement des électrodes avec une cale d'épaisseur, il doit être de 0,5-0,6 mm. Dans le cas où il ne corresponde pas à cette valeur, on peut le corriger en pliant l'électrode de masse.

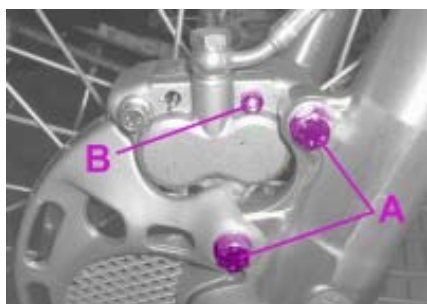
Vérifier que l'isolant n'est pas lézardé et que les électrodes ne sont pas corrodées, sinon remplacer la bougie immédiatement.

Effectuer le contrôle selon les indications du tableau de la page 134.

Pour le montage de la bougie, il est conseillé de la visser à la main jusqu'à ce qu'elle arrive en appui puis de la bloquer ensuite avec la clé.

Nota:

- L'utilisation d'huile de mauvaise qualité provoque une augmentation des dépôts de calamine, il est donc préférable d'utiliser de l'huile TAMOIL SINT FUTURE CHAMPION.
- Il est recommandé de toujours utiliser des bougies CHAMPION N7YCC.



FREIN AVANT

Contrôle

Pour contrôler l'usure du frein avant, il suffit de regarder l'étrier par l'avant d'où l'on aperçoit les extrémités des deux plaquettes. Celles-ci doivent avoir au moins 2 mm d'épaisseur de garniture. Si l'épaisseur de la garniture est inférieure, il faut les remplacer immédiatement.

Nota:

Effectuer le contrôle en respectant les échéances données dans le tableau de la page 134.

Remplacement

- Pour le remplacement, procéder ainsi:
- Déposer le cache du disque en dévissant les 2 vis **A** et en desserrant la vis **B**
 - Retirer la goupille **C**
 - Dévisser la vis **B**
 - Extraire les pastilles **D** et les remplacer
 - Pour le remontage, procéder en sens inverse.

Nota:

Accorder une attention particulière au remontage de la goupille pour éviter les problèmes au freinage.

En cas de dépose du disque de frein, appliquer de la Loctite sur les vis lors du remontage.

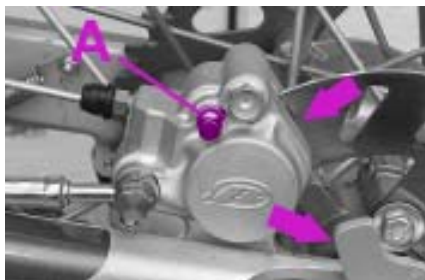
FREIN ARRIÈRE

Contrôle

Pour contrôler l'usure du frein arrière, il suffit de regarder l'étrier par le postérieur d'où l'on aperçoit les extrémités des deux plaquettes. Celles-ci doivent avoir au moins 2 mm d'épaisseur de garniture. Si l'épaisseur de la garniture est inférieure, il faut les remplacer immédiatement.

Nota:

Effectuer le contrôle en respectant les échéances données dans le tableau de la page 134.

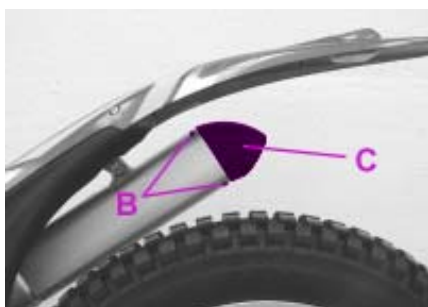
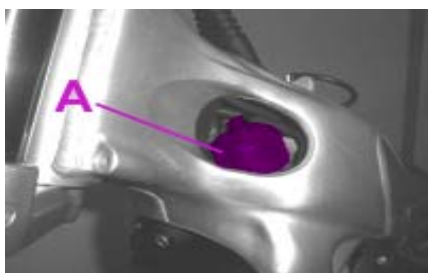


Remplacement

Pour le remplacement, procéder ainsi:

- Dévisser la vise A
- Faire glisser les pastilles en les tournant vers le moyeu postérieur (voir flèche), en favorisant la fuite des pastilles
- Extraire les pastilles et les remplacer
- Pour le remontage, procéder en sens inverse. Appliquer de la "frenafiletti medio" sur les vis A.

En cas de dépose du disque de frein, appliquer de la Loctite sur les vis lors du remontage.



LIQUIDE DE REFROIDISSEMENT

Le contrôle du niveau s'effectue à moteur froid et de la manière suivante:

- Enlever la grille D
- Dévisser le bouchon A et contrôler le niveau du liquide à vue
- Rajouter du liquide dans le cas où le niveau est proche du fond du tube

La contenance du circuit est indiquée dans le tableau de page 115. Utiliser les liquides préconisés dans le tableau de la page 119.

ATTENTION:

Ne jamais dévisser le bouchon de remplissage du radiateur à moteur chaud sous peine de brûlures.

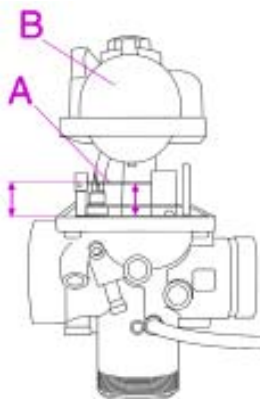
SILENCIEUX DU POT D'ÉCHAPPEMENT

En cas d'augmentation du bruit à l'échappement, il faut contrôler le silencieux du pot de la manière suivante:

- Dévisser les deux vis B
- Retirer l'extrémité C
- Extraire la préforme en laine de verre et le remplacer avec un préforme nouveau (disponible comme rechange)
- Pour le remontage, procéder dans l'ordre inverse.

CARBURATEUR

Pour un fonctionnement optimal du carburateur, il est important de lui faire un nettoyage méticuleux après chaque sortie. Désassembler la cuve **B**, vérifier la position du flotteur en veillant à ce que la plaquette de maintien du flotteur **A** soit positionnée parallèlement au plan du corps de carburateur comme le montre la figure. Vérifier aussi la propreté des gicleurs.



BOÎTE A CLAPETS

Il est conseillé de démonter la boîte à clapets toutes les 40 heures de marche et de contrôler ainsi:

- Que les lamelles **A** ne présentent pas de signes de rupture
- Que les lamelles **A** ferment parfaitement sur leur siège **B**.



CONTRÔLES APRÈS LE NETTOYAGE

Après le nettoyage du motocycle, il faut contrôler:

- Laver le filtre à air (procéder comme il est décrit à page 108)
- Déposer le couvercle de volant pour éliminer l'eau qui a pu y pénétrer
- En cas de démontage et de remontage de l'allumage, vérifier la position du stator marqué d'un repère sur la platine correspondant au repère sur le goujon de fixation du demi-carter
- Désassembler la cuve du carburateur pour contrôler l'éventuelle présence d'eau (procéder comme il est décrit à page 133).
- Graisser la chaîne.

ENTRETIEN PROGRAMMÉ

Trial Rev-3		entretien programmé										
		rodage, 5 heures	1 ^{er} contrôle 40 heures ou 1000 km	2 ^e contrôle 80 heures ou 2000 km	3 ^e contrôle 120 heures ou 3000 km	4 ^e contrôle 160 heures ou 4000 km	5 ^e contrôle 200 heures ou 5000 km	6 ^e contrôle 240 heures ou 6000 km	7 ^e contrôle 280 heures ou 7000 km	8 ^e contrôle 320 heures ou 8000 km	9 ^e contrôle 360 heures ou 9000 km	
moteur	bougie	N	N	N	RP	N	N	RP	N	N	RP	
	embrayage	C-R	C-R	C-R	RP	C-R	C-R	RP	C-R	C-R	RP	
	boîte à clapets		C	C	RP	C	C	RP	C	C	RP	
	liquide de refroidissement		C	C	RP	C	C	RP	C	C	RP	
	huile moteur	RP	RP	RP	RP	RP	RP	RP	RP	RP	RP	
	piston		C	C		RP						
écartement des électrodes de la bougie		C	C	C	C	C	C	C	C	C	C	
véhicule	amortisseur arrière	C	C	C	C	S	S	C	C	C	C	
	boulonnerie *	S	S	S	S	S	S	S	S	S	S	
	poignée des gaz	C-R	C-R	C-R	C-R	C-R	C-R	C-R	C-R	C-R	C-R	
	contrôle et réglage du jeu à la direction	C	C	C	C	C	C	C	C	C	C	
	système d'éclairage	C	C	C	C	C	C	C	C	C	C	
	filtre à air **	N	N	RP	N	N	RP	N	N	RP	N	
	freins	C	C	C	C	C	C	C	C	C	C	
	graisse général *	C	C	C	C	C	C	C	C	C	C	
	liquide de freins	C	C	C	C	C	C	C	C	C	C	
	huile de fourche		RP							RP		
	liquides freins et embrayage		C	C	RP	C	C	RP	C	C	RP	
	pneumatiques	C	C	C	C	C	C	C	C	C	C	
	tension et graisse chaîne *	C	C	C	C	C	C	C	C	C	C	
	tension des rayons *	C	C	C	C	C	C	C	C	C	C	
test véhicule	C	C	C	C	C	C	C	C	C	C		

* contrôler chaque sortie

** nettoyage chaque sortie

légende:

C - contrôler (nettoyage, réglage, graisser, remplacement si nécessaire)

RP - remplacement

R - réglage

N - nettoyage

S - serrage

TABLE DES MATIÈRES

Réglage des freins

Réglage de l'embrayage

Réglage du ralenti

Réglage du jeu à la poignée des gaz

Contrôle et réglage du jeu à la direction

Tension des chaînes

Réglage suspension avant

Positionnement guidon

Réglage amortisseur arrière

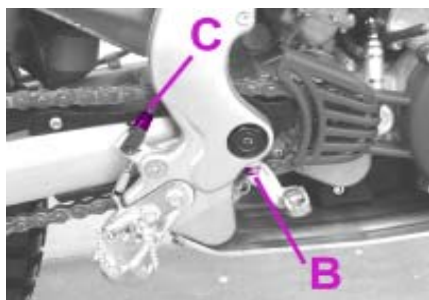
CHAPITRE 4



RÉGLAGE DES FREINS

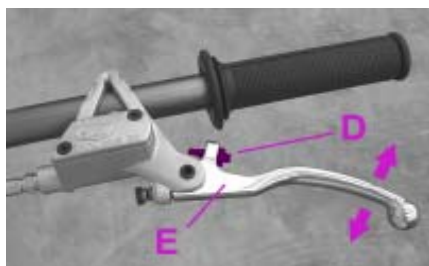
Frein avant

Le frein avant est du type à disque avec une commande hydraulique, en conséquence il exige seulement l'entretien ordinaire. Pour régler la position du levier, agir sur la vis **A**.



Frein arrière

Le frein arrière est du type à disque avec une commande hydraulique. Il est possible de modifier la hauteur de la pédale en intervenant sur les vis **B** et **C**. On lui conseille de laisser un minimum de jeu.



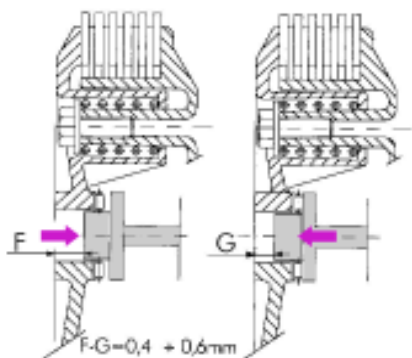
RÉGLAGE DE L'EMBRAYAGE

En général, la seule opération à être effectuée sur l'embrayage est le réglage de la position du levier **E**. Pour ce réglage, agir sur la vis **D**.

Nota:

La tige de commande de l'embrayage doit avoir un jeu compris entre 0,4 mm et 0,6 mm, par conséquent, en cas de remplacement des disques, procéder de la manière suivante:

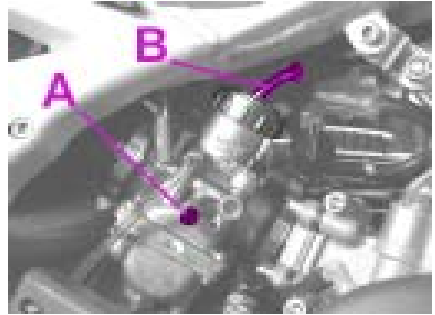
- Remonter l'embrayage sans le couvercle extérieur
- Enfoncer à fond la tige de commande en poussant par le plateau de pression et mesurer la distance **F**
- Actionner le levier d'embrayage jusqu'à ce que la tige de commande actionne le plateau de pression; mesurer la distance **G** et contrôler qu'il y a une différence de 0,4-0,6 mm.



RÉGLAGE DU RALENTI

Pour exécuter correctement cette opération, il est conseillé de la réaliser à moteur chaud, en branchant un compte-tours électronique au câble de bougie.

Intervenir ensuite avec un tournevis sur la vis de réglage **A** pour régler le ralenti à 1000 rpm.



RÉGLAGE DU JEU A LA POIGNÉE DES GAZ

Si la course à vide mesurée sur le bord de la poignée est supérieure à 3 mm, il faut faire le réglage en agissant sur la vis du carburateur **B**.

RÉGLAGE AIR

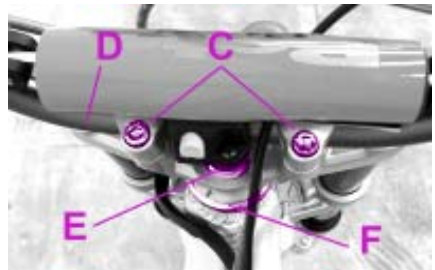
On lui conseille de 1 1/2 à 2 1/4.

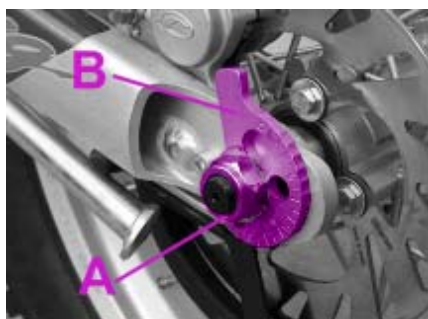
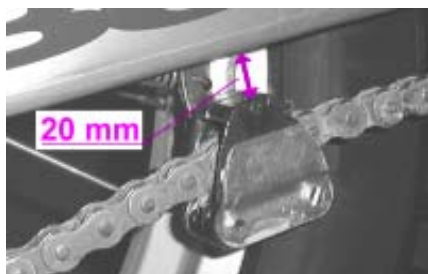
CONTRÔLE ET RÉGLAGE DU JEU À LA DIRECTION

Vérifier le jeu de la colonne en bougeant les fourches en avant et en arrière. Si l'on sent du jeu, effectuer le réglage en opérant de la manière suivante:

- Dévisser les 4 vis **C**
- Extraire le guidon **D**
- Desserrer l'écrou **E**
- Compenser le jeu en intervenant sur l'écrou à créneau **F**

Pour rebloquer, agir de la manière inverse.





TENSION DE LA CHAÎNE

Pour une plus longue durée de la chaîne de transmission, il est préférable de contrôler périodiquement sa tension.

Il faut la maintenir propre en permanence, la débarrasser des dépôts de saleté et la lubrifier.

Si le jeu de la chaîne dépasse les 20 mm, il faut la retendre.

- Desserrer l'écrou **A**
- Agir sur le levier **B**
- Agir sur le levier identique de l'autre côté et l'amener dans la même position
- Vérifier l'alignement de la roue
- Rebloquer l'écrou **A**.

RÉGLAGE DE LA SUSPENSION AVANT

Fourche

- Pour un pilotage plus réactif, dévisser complètement le pommeau de réglage **B** par rapport à la position standard
- Pour un pilotage plus contrôlé précharger le ressort de 4 à 5 tours en agissant sur la vis **A** et freiner le pommeau **B** de 15 déclics à partir de la position ouvert (environ à moitié du champs de réglage)
- Poids pilote. Selon le poids agir comme suit:



POIDS PILOTE (kg)	PRECHARGE RESSORT
poids > 80	+ 10 tours
75 < poids < 80	+ 5 tours
poids < 70	0

Pour toute anomalie de fonctionnement, adressez vous à notre chaîne d'assistance agréée.

RÉGLAGE AMORTISSEUR ARRIÈRE

Informations sur les réglages



- Pour un pilotage plus réactif, ouvrir le pommeau de réglage en compression **A**
- Pour un pilotage plus contrôlé, fermer le pommeau de réglage en compression **A**

- Contrôler périodiquement que la zone de travail du tampon soit bien propre en agissant comme suit: sabaisser/enlever en utilisant un petit tournevis, le tampon et souffler de l'air comprimé sur le fraisage de l'entretoise du ressort.
- Le serrage des boulons de fixation inférieur et supérieur bien contrôlé périodiquement.

Pour toute anomalie de fonctionnement, adressez-vous à notre chaîne d'assistance agréée.

TABLE DES MATIERES

Recherche des pannes

CHAPITRE 5

PROBLEME	CAUSE	REMEDE
Le moteur ne part pas circuit	-Circuit d' alimentation en carburant (canalisations, réservoir, robinet) obstrué	Nettoyer le circuit
	-Filtre à air encrassé.	Opérer comme indiqué à page 128
	-Le courant n' arrive pas à la bougie.	Effectuer le nettoyage ou le remplacement. Si le problème persiste, adressezvous à un concessionnaire cgréé
	-Moteur noyé.	Insister pendant quelques instants avec les gaz résultats, démonter la bougie et la sécher
Le moteur a des ratés	-Mauvais écartement des électrodes de bougie	Régler l' écartement. Voir page 129
	-Bougie calaminée	Nettoyer ou remplacer
	-Vérifier la masse	Vérifier au bouton d'isolament de la masse
Cliquetis du piston	-Trop d' avance à l'allumage	Vérifier le calage
	-Cylindre ou bougie calaminés	Adressez-vous à un concessionnaire agréé
	-Pot d' échappement obstrué	Adressez-vous à un concessionnaire agréé
Le moteur chauffe et manque de puissance	-Pot d' échappement obstrué	Adressez-vous à un concessionnaire agréé
	-Lumière d' échappement calaminée	Adressez-vous à un concessionnaire agréé
	-Carburant trop pauvre	Le gicleur peut être partiellement obstrué
	-Retard à l' allumage	Vérifier le calage
Freinage insuffisant à l' avant	-Plaquettes usées, graissés, vetrifier	Opérer comme indiqué page 130
	-Présence d' air ou humidité dans le circuit hydraulique	Opérer comme indiqué page 124
Freinage insuffisant à l'arrière	-Plaquettes usées, graissés, vetrifier	Opérer comme indiqué page 130
	-Présence d' air ou humidité dans le circuit hydraulique	Opérer comme indiqué page 124

Amortisseur arrière	140
Boîte à clapets	133
Bougie	129
Caractéristiques techniques	115
Carburateur	133
Contrôle et entretien avant et après l'utilisation en tout-terrain.....	118
Contrôle après le nettoyage	134
Démarrage	120
Direction: contrôle et réglage	137
Embrayage	136
Entretien: programmé et révisions	134
Filtre à air	128
Frein avant: contrôle et remplacement	130
Frein arrière: contrôle et remplacement	131
Huile boîte de vitesses: contrôle et vidange	122
Huile de fourche: tube de droite	126
Huile de fourche: tube de gauche	127
Identification du véhicule: numéro de moteur et de cadre	114
Liquide d'embrayage	125
Liquide de frein	123
Liquide de refroidissement	132
Lubrifiant et liquides préconisés	119
Parties principales	114
Planche de bord et commandes	114
Purge des circuits de freinage	124
Purge du circuit d'embrayage	125
Ravitaillement en carburant	118
Recherche des pannes	142
Réglage des frein	136
Réglage du guidon	139
Réglage du jeu à la poignée des gaz	137
Réglage du ralenti	137
Rodage	119
Schéma électrique	116
Silencieux pot d'échappement	132
Suspension avant	139
Tension de la chaîne	138



GARANZIA DI DUE ANNI SECONDO I CRITERI DI LEGGE APPLICABILI

Nome del proprietario.....
Garanzia n°
Telaio.....
 TIMBRO DEL RIVENDITORE



GARANZIA N°

COPIA PER IL CONCESSIONARIO

DATI CLIENTE:

Nome

EtàSesso

Professione.....

Via

CAPLocalitàProv.

Data di acquisto

Modello

N° telaio



GARANZIA N°

DA COMPILARE E SPEDIRE ENTRO 15 GG. DALLA DATA DI ACQUISTO ALL BETAMOTOR S.p.A.

DATI CLIENTE:

Nome

EtàSesso

Professione.....

Via

CAPLocalitàProv.

Data di acquisto

Modello

N° telaio

Dove ha visto per la prima volta questo modello

.....

Acquistato presso

Via

CAPLocalitàProv.

TIMBRO DEL RIVENDITORE

.....

Il sottoscritto autorizza, nei limiti indicati nell'informativa ricevuta, il trattamento, la comunicazione e la diffusione dei dati personali che lo riguardano, dichiarando di essere a conoscenza dei diritti riconosciuti dall'art. 13 della legge n. 675/96.

Firma del cliente



Beta 

Betamotor S.p.A.
Pian dell'Isola, 72 - 50067 Rignano sull'Arno - Firenze - Italia
Tel. +39. 055. 83 48 741 R.A. - Fax +39. 055 83 48 984

www.betamotor.com - info@betamotor.com

cod. 21-73241.000